

CONTENITORI RACKS 19"

19" RACKS CASES

serie "MODUL-RACKS"



CONTENITORI RACKS 19"

19" RACKS CASES

serie "modul-racks"



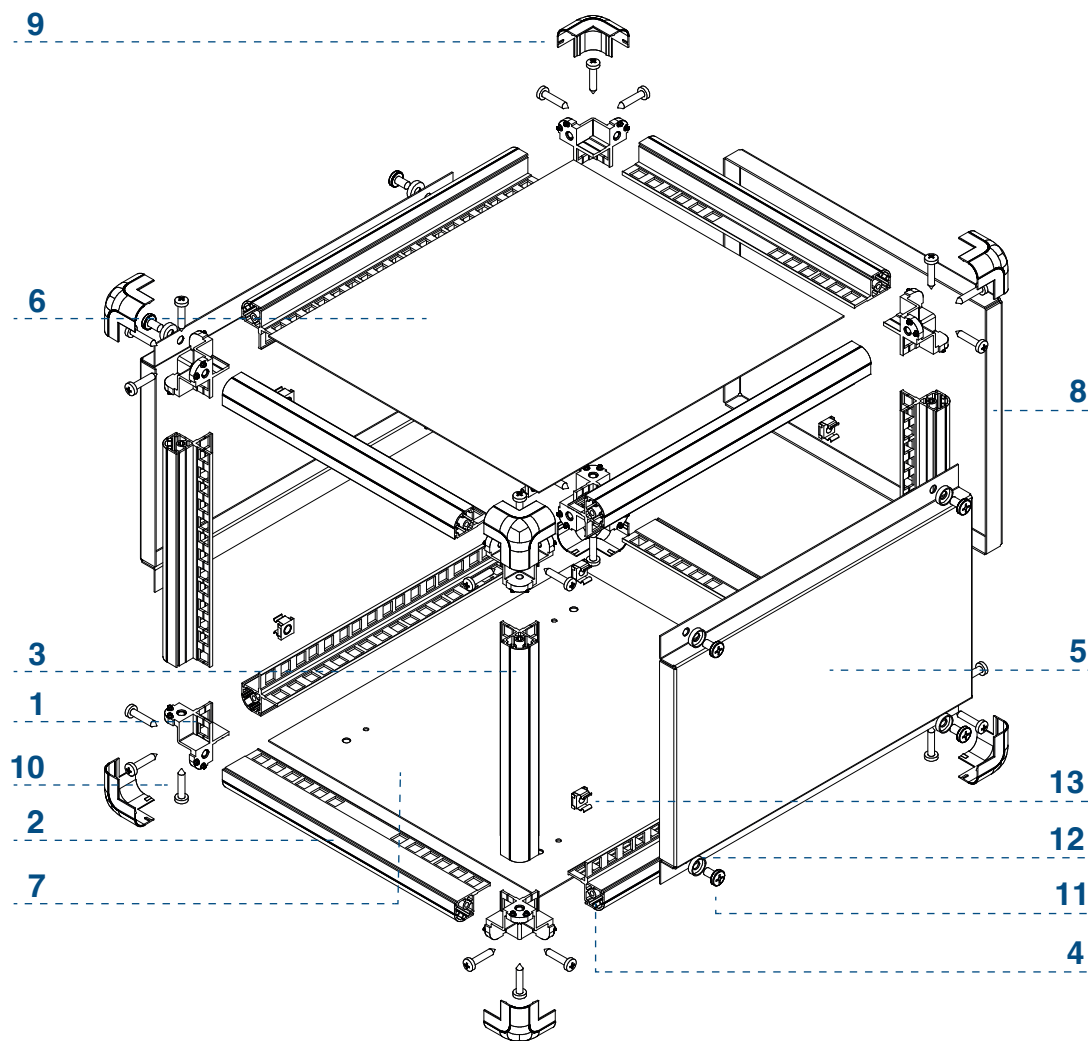
Contenitore per sistemi 19" per alloggiare apparecchiature elettroniche standardizzate di dimensioni 19 pollici. Questi contenitori forniscono un ambiente protetto e organizzato per montare e collegare vari dispositivi come server, switch di rete e apparecchiature di telecomunicazioni.

La struttura è composta da un robusto telaio in alluminio e la pannellatura è in ferro verniciato RAL 7035.

La versione standard del prodotto consente l'accesso all'apparecchiatura interna solo lateralmente (su richiesta l'accesso può avvenire anche dal lato superiore e/o inferiore).

Container for 19-inch systems designed to house standardized electronic equipment with 19-inch dimensions. These containers provide a protected and organized environment for mounting and connecting various devices such as servers, network switches, and telecommunications equipment.

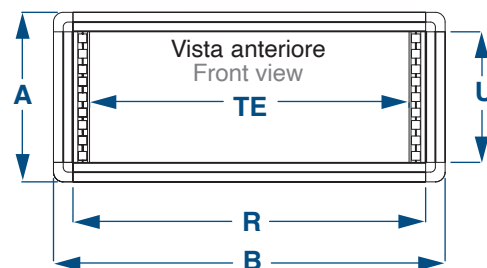
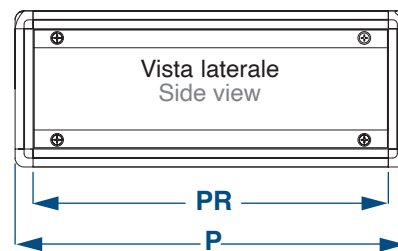
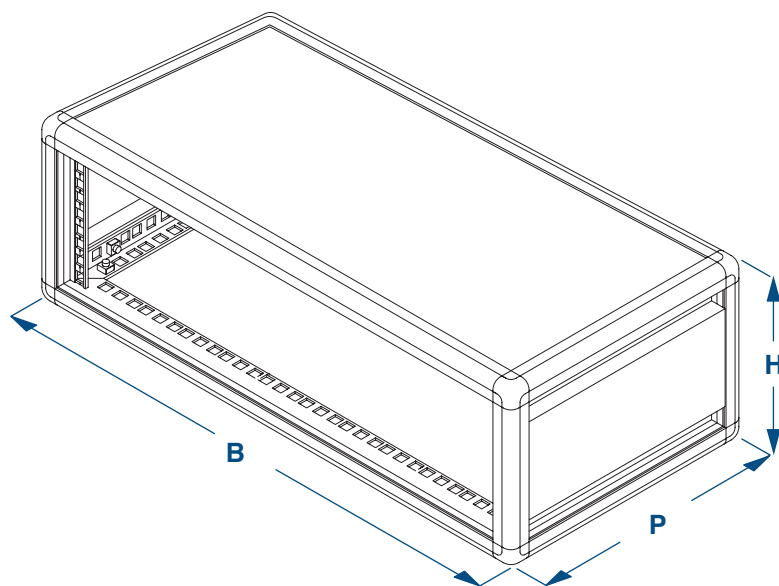
The structure is composed of a sturdy aluminum frame, and the panels are made of painted iron in RAL 7035. The standard version of the product allows access to the internal equipment only from the side (upon request, access can also be provided from the top and/or bottom).



N.	DESCRIZIONE DESCRIPTION	CODICE CODE	PAGINA PAGE
1	Angolari di giunzione / Corner joint	TRC-2008	61
2	Traverse orizzontali anteriori/posteriori / Front and rear horizontal rail	PRV 20	60
3	Montanti 19" / Racks mounts 19"	PMV 20	60
4	Traverse laterali / Side rail	PMV 20	60
5	Chiusure laterali / Side panel	CL	65
6	Tetto / Top cover	CSI	62
7	Fondo / Bottom cover	CII	62
8	Chiusura posteriore / Rear cover	CPC	64
9	Coperchio angolare / Corner cover	TRC-C2008	61
10	Viti di bloccaggio / Screw	VPB4,8X25	61
11	Viti di bloccaggio / Screw	VC+6-15	69
12	Rondella in plastica / Plastic washer	RP-6G	69
13	Dado in gabbia / Cage nut	DG-6	69

CONTENITORI RACKS 19"

19" RACKS CASES



Composizione di fornitura:

- Telaio in alluminio estruso anodizzato naturale
- Tetto fisso in acciaio 15/10 verniciato RAL 7035
- Fondo fisso in acciaio 15/10 verniciato RAL 7035
- Pannelli laterali asportabili in acciaio 15/10 verniciati RAL 7035
- Angolari di giunzione
- Coperchio angolare verniciato RAL 7035
- Viteria di bloccaggio

Delivery comprises:

- Anodized aluminum frame
- Fixed Top cover steel 15/10 RAL 7035
- Fixed Bottom cover steel 15/10 RAL 7035
- Side panel steel RAL 7035
- Corner joint
- Painted corner cover RAL 7035
- Screws

MODUL RACKS 42TE (311mm)

MODUL RACKS 42TE (311mm)

U	H	LARGHEZZA WIDTH			PROFONDITÀ DEPTH (P - 40MM = PR)				
		TE	B (MM)	R (MM)	CODICE CODE 258MM	CODICE CODE 347MM	CODICE CODE 436MM	CODICE CODE 525MM	CODICE CODE 614MM
2	129	42	311	271	MVC 0225	MVC 0235	MVC 0245	MVC 0250	MVC 0260
3	174	42	311	271	MVC 0325	MVC 0335	MVC 0345	MVC 0350	MVC 0360
4	218	42	311	271	MVC 0425	MVC 0435	MVC 0445	MVC 0450	MVC 0460
5	263	42	311	271	MVC 0525	MVC 0535	MVC 0545	MVC 0550	MVC 0560
6	308	42	311	271	MVC 0625	MVC 0635	MVC 0645	MVC 0650	MVC 0660
7	352	42	311	271	MVC 0725	MVC 0735	MVC 0745	MVC 0750	MVC 0760
8	397	42	311	271	MVC 0825	MVC 0835	MVC 0845	MVC 0850	MVC 0860
9	441	42	311	271	MVC 0925	MVC 0935	MVC 0945	MVC 0950	MVC 0960
12	574	42	311	271	MVC 1225	MVC 1235	MVC 1245	MVC 1250	MVC 1260
15	707	42	311	271	MVC 1525	MVC 1535	MVC 1545	MVC 1550	MVC 1560
18	841	42	311	271	MVC 1825	MVC 1835	MVC 1845	MVC 1850	MVC 1860
21	974	42	311	271	MVC 2125	MVC 2135	MVC 2145	MVC 2150	MVC 2160

CONTENITORI RACKS 19"

19" RACKS CASES

MODUL RACKS 60TE (402mm)

MODUL RACKS 60TE (402mm)

U	H	LARGHEZZA WIDTH			PROFONDITÀ DEPTH (P - 40MM = PR)				
		TE	B (MM)	R (MM)	CODICE CODE 258MM	CODICE CODE 347MM	CODICE CODE 436MM	CODICE CODE 525MM	CODICE CODE 614MM
2	129	60	402	362	MVB 0225	MVB 0235	MVB 0245	MVB 0250	MVB 0260
3	174	60	402	362	MVB 0325	MVB 0335	MVB 0345	MVB 0350	MVB 0360
4	218	60	402	362	MVB 0425	MVB 0435	MVB 0445	MVB 0450	MVB 0460
5	263	60	402	362	MVB 0525	MVB 0535	MVB 0545	MVB 0550	MVB 0560
6	308	60	402	362	MVB 0625	MVB 0635	MVB 0645	MVB 0650	MVB 0660
7	352	60	402	362	MVB 0725	MVB 0735	MVB 0745	MVB 0750	MVB 0760
8	397	60	402	362	MVB 0825	MVB 0835	MVB 0845	MVB 0850	MVB 0860
9	441	60	402	362	MVB 0925	MVB 0935	MVB 0945	MVB 0950	MVB 0960
12	574	60	402	362	MVB 1225	MVB 1235	MVB 1245	MVB 1250	MVB 1260
15	707	60	402	362	MVB 1525	MVB 1535	MVB 1545	MVB 1550	MVB 1560
18	841	60	402	362	MVB 1825	MVB 1835	MVB 1845	MVB 1850	MVB 1860
21	974	60	402	362	MVB 2125	MVB 2135	MVB 2145	MVB 2150	MVB 2160

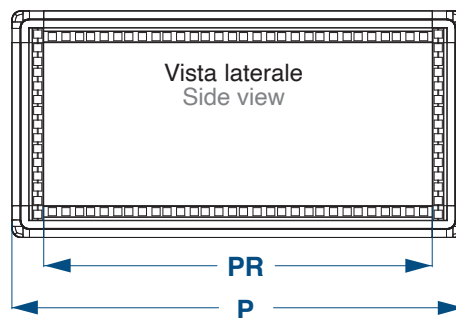
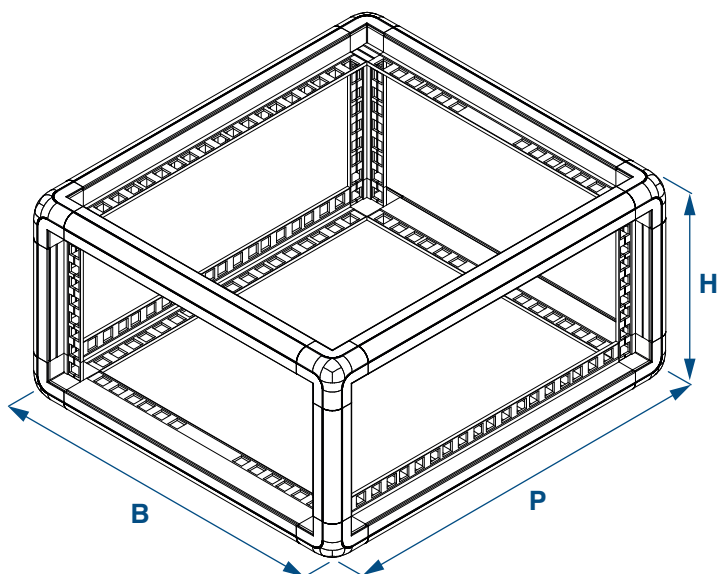
MODUL RACKS 84TE (525mm)

MODUL RACKS 84TE (525mm)

U	H	LARGHEZZA WIDTH			PROFONDITÀ DEPTH (P - 40MM = PR)				
		TE	B (MM)	R (MM)	CODICE CODE 258MM	CODICE CODE 347MM	CODICE CODE 436MM	CODICE CODE 525MM	CODICE CODE 614MM
2	129	84	525	485	MVA 0225	MVA 0235	MVA 0245	MVA 0250	MVA 0260
3	174	84	525	485	MVA 0325	MVA 0335	MVA 0345	MVA 0350	MVA 0360
4	218	84	525	485	MVA 0425	MVA 0435	MVA 0445	MVA 0450	MVA 0460
5	263	84	525	485	MVA 0525	MVA 0535	MVA 0545	MVA 0550	MVA 0560
6	308	84	525	485	MVA 0625	MVA 0635	MVA 0645	MVA 0650	MVA 0660
7	352	84	525	485	MVA 0725	MVA 0735	MVA 0745	MVA 0750	MVA 0760
8	397	84	525	485	MVA 0825	MVA 0835	MVA 0845	MVA 0850	MVA 0860
9	441	84	525	485	MVA 0925	MVA 0935	MVA 0945	MVA 0950	MVA 0960
12	574	84	525	485	MVA 1225	MVA 1235	MVA 1245	MVA 1250	MVA 1260
15	707	84	525	485	MVA 1525	MVA 1535	MVA 1545	MVA 1550	MVA 1560
18	841	84	525	485	MVA 1825	MVA 1835	MVA 1845	MVA 1850	MVA 1860
21	974	84	525	485	MVA 2125	MVA 2135	MVA 2145	MVA 2150	MVA 2160

TELAI MODUL RACKS

FRAME MODUL RACKS



Composizione di fornitura:

- Telaio in alluminio estruso anodizzato naturale
- Angolari di giunzione
- Coperchio angolare verniciato RAL 7035
- Viteria di bloccaggio

Delivery comprises:

- Anodized aluminum frame
- Corner joint
- Painted corner cover RAL 7035
- Screws

TELAI MODUL RACKS 42TE (311mm)

FRAME MODUL RACKS 42TE (311mm)

U	H	LARGHEZZA WIDTH			PROFONDITÀ DEPTH (P - 40MM = PR)				
		TE	B (MM)	R (MM)	CODICE CODE 258MM	CODICE CODE 347MM	CODICE CODE 436MM	CODICE CODE 525MM	CODICE CODE 614MM
2	129	42	311	271	TVC 0225	TVC 0235	TVC 0245	TVC 0250	TVC 0260
3	174	42	311	271	TVC 0325	TVC 0335	TVC 0345	TVC 0350	TVC 0360
4	218	42	311	271	TVC 0425	TVC 0435	TVC 0445	TVC 0450	TVC 0460
5	263	42	311	271	TVC 0525	TVC 0535	TVC 0545	TVC 0550	TVC 0560
6	308	42	311	271	TVC 0625	TVC 0635	TVC 0645	TVC 0650	TVC 0660
7	352	42	311	271	TVC 0725	TVC 0735	TVC 0745	TVC 0750	TVC 0760
8	397	42	311	271	TVC 0825	TVC 0835	TVC 0845	TVC 0850	TVC 0860
9	441	42	311	271	TVC 0925	TVC 0935	TVC 0945	TVC 0950	TVC 0960
12	574	42	311	271	TVC 1225	TVC 1235	TVC 1245	TVC 1250	TVC 1260
15	707	42	311	271	TVC 1525	TVC 1535	TVC 1545	TVC 1550	TVC 1560
18	841	42	311	271	TVC 1825	TVC 1835	TVC 1845	TVC 1850	TVC 1860
21	974	42	311	271	TVC 2125	TVC 2135	TVC 2145	TVC 2150	TVC 2160

TELAI MODUL RACKS

FRAME MODUL RACKS

TELAI MODUL RACKS 60TE (402mm)

FRAME MODUL RACKS 60TE (402mm)

U	H	LARGHEZZA WIDTH			PROFONDITÀ DEPTH (P - 40MM = PR)				
		TE	B (MM)	R (MM)	CODICE CODE 258MM	CODICE CODE 347MM	CODICE CODE 436MM	CODICE CODE 525MM	CODICE CODE 614MM
2	129	60	402	362	TVB 0225	TVB 0235	TVB 0245	TVB 0250	TVB 0260
3	174	60	402	362	TVB 0325	TVB 0335	TVB 0345	TVB 0350	TVB 0360
4	218	60	402	362	TVB 0425	TVB 0435	TVB 0445	TVB 0450	TVB 0460
5	263	60	402	362	TVB 0525	TVB 0535	TVB 0545	TVB 0550	TVB 0560
6	308	60	402	362	TVB 0625	TVB 0635	TVB 0645	TVB 0650	TVB 0660
7	352	60	402	362	TVB 0725	TVB 0735	TVB 0745	TVB 0750	TVB 0760
8	397	60	402	362	TVB 0825	TVB 0835	TVB 0845	TVB 0850	TVB 0860
9	441	60	402	362	TVB 0925	TVB 0935	TVB 0945	TVB 0950	TVB 0960
12	574	60	402	362	TVB 1225	TVB 1235	TVB 1245	TVB 1250	TVB 1260
15	707	60	402	362	TVB 1525	TVB 1535	TVB 1545	TVB 1550	TVB 1560
18	841	60	402	362	TVB 1825	TVB 1835	TVB 1845	TVB 1850	TVB 1860
21	974	60	402	362	TVB 2125	TVB 2135	TVB 2145	TVB 2150	TVB 2160

MODUL RACKS

CONTENITORI
RACKS SERIE 2000SUBRACKS
ARGENTOSUBRACKS
ORO

TELAI MODUL RACKS 84TE (525mm)

FRAME MODUL RACKS 84TE (525mm)

U	H	LARGHEZZA WIDTH			PROFONDITÀ DEPTH (P - 40MM = PR)				
		TE	B (MM)	R (MM)	CODICE CODE 258MM	CODICE CODE 347MM	CODICE CODE 436MM	CODICE CODE 525MM	CODICE CODE 614MM
2	129	84	525	485	TVA 0225	TVA 0235	TVA 0245	TVA 0250	TVA 0260
3	174	84	525	485	TVA 0325	TVA 0335	TVA 0345	TVA 0350	TVA 0360
4	218	84	525	485	TVA 0425	TVA 0435	TVA 0445	TVA 0450	TVA 0460
5	263	84	525	485	TVA 0525	TVA 0535	TVA 0545	TVA 0550	TVA 0560
6	308	84	525	485	TVA 0625	TVA 0635	TVA 0645	TVA 0650	TVA 0660
7	352	84	525	485	TVA 0725	TVA 0735	TVA 0745	TVA 0750	TVA 0760
8	397	84	525	485	TVA 0825	TVA 0835	TVA 0845	TVA 0850	TVA 0860
9	441	84	525	485	TVA 0925	TVA 0935	TVA 0945	TVA 0950	TVA 0960
12	574	84	525	485	TVA 1225	TVA 1235	TVA 1245	TVA 1250	TVA 1260
15	707	84	525	485	TVA 1525	TVA 1535	TVA 1545	TVA 1550	TVA 1560
18	841	84	525	485	TVA 1825	TVA 1835	TVA 1845	TVA 1850	TVA 1860
21	974	84	525	485	TVA 2125	TVA 2135	TVA 2145	TVA 2150	TVA 2160

SUBRACKS
PLATINO

FRONTALINI

SUBUNITS

COMPONENTI TELAI MODUL RACKS

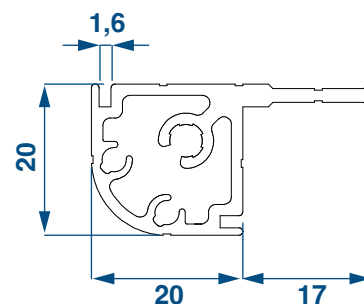
FRAME COMPONENTS MODUL RACKS

Materiale: Alluminio lega 6060
Trattamento superficiale: Anodizzato naturale
 (a richiesta Surtec 650)
Profili estrusi: Con foratura quadra a passo
 44,45mm (U)

Material: Aluminium alloy 6060
Surface Treatment: Natural anodised
 (on request Surtec 650)
Extruded profile: With step drilling 44,45mm (U)

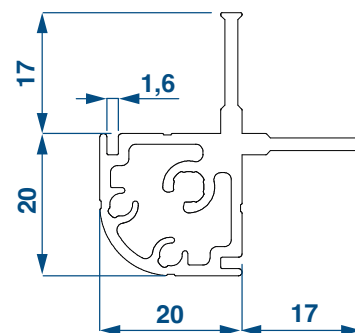
Traverse orizzontali anteriori/posteriori con singola foratura a passo 44,45mm (U) Front and rear horizontal rail with single step drilling 44,45mm (U)

TE	MM	CODICE CODE
42	269	PRV20-42T
60	360	PRV20-60T
84	483	PRV20-84T



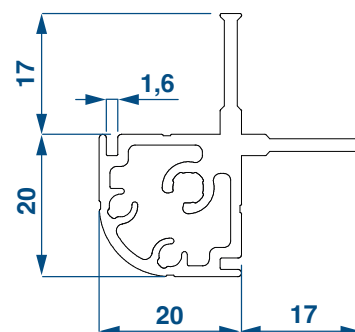
Montanti 19" con doppia foratura a passo 44,45mm (U) Racks mounts 19" with double step drilling 44,45mm (U)

TE	MM	CODICE CODE
2	88,2	PMV20-02U
3	132,7	PMV20-03U
4	177,1	PMV20-04U
5	221,5	PMV20-05U
6	266	PMV20-06U
7	310,5	PMV20-07U
8	354,9	PMV20-08U
9	399,3	PMV20-09U
12	532,7	PMV20-12U
15	666	PMV20-15U
18	800	PMV20-18U
21	933	PMV20-21U



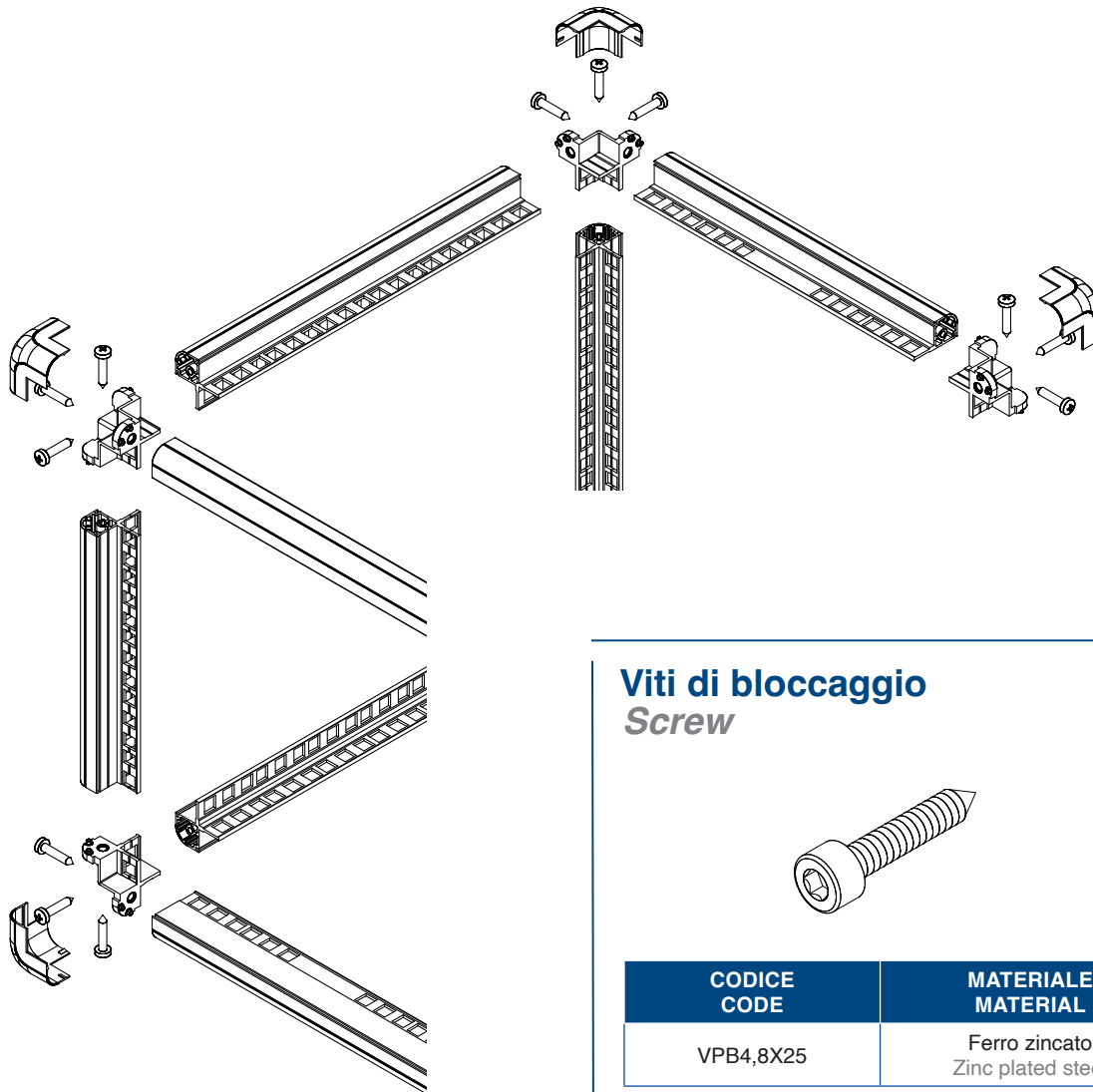
Traverse laterali con doppia foratura a passo 44,45mm (U) Side rail with double step drilling 44,45mm (U)

P	MM	CODICE CODE
258	218	PMV20-25P
347	307	PMV20-35P
436	396	PMV20-45P
525	485	PMV20-50P
614	574	PMV20-60P

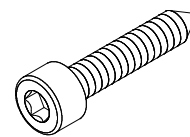


COMPONENTI TELAI MODUL RACKS

FRAME COMPONENTS MODUL RACKS

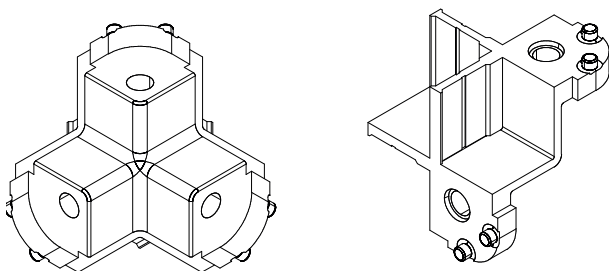


Viti di bloccaggio Screw



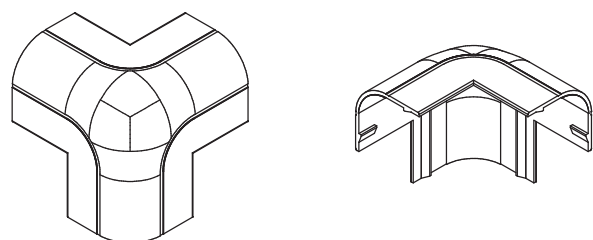
CODICE CODE	MATERIALE MATERIAL
VPB4,8X25	Ferro zincato Zinc plated steel

Angolari di giunzione Corner joint



CODICE CODE	MATERIALE MATERIAL
TRC-2008	Pressofusione di zama Alloy of zamak

Coperchio angolare Corner cover



CODICE CODE	MATERIALE MATERIAL
TRC-C2008	Pressofusione di zama RAL 7035 Alloy of zamak RAL 7035

MODUL RACKS

CONTENITORI
RACKS SERIE 2000SUBRACKS
ARGENTOSUBRACKS
OROSUBRACKS
PLATINO

FRONTALINI

SUBUNITS

COMPONENTI TELAI MODUL RACKS

FRAME COMPONENTS MODUL RACKS

Tetti e Fondi fissi

Fixed top cover and bottom cover

TE larghezza modul racks / width modul racks

P profondità modul racks / depth modul racks

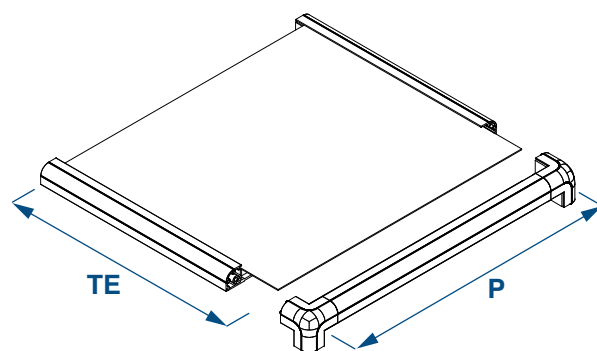
LARGHEZZA TE WIDTH TE	PROFONDITÀ MM DEPHT MM	TETTO FISSO CODICE TOP COVER FIXED CODE	FONDI FISSI CODICE BOTTOM COVER FIXED CODE
42	258	CSI 4225	CII 4225
	347	CSI 4235	CII 4235
	436	CSI 4245	CII 4245
	525	CSI 4250	CII 4250
	614	CSI 4260	CII 4260
60	258	CSI 6025	CII 6025
	347	CSI 6035	CII 6035
	436	CSI 6045	CII 6045
	525	CSI 6050	CII 6050
	614	CSI 6060	CII 6060
84	258	CSI 8425	CII 8425
	347	CSI 8435	CII 8435
	436	CSI 8445	CII 8445
	525	CSI 8450	CII 8450
	614	CSI 8460	CII 8460

Materiale: Acciaio 1,5mm

Trattamento superficiale: Verniciato RAL 7035

Material: Steel 1,5mm

Surface Treatment: Painted RAL 7035



Tetto asportabile

Top cover removable

TE larghezza modul racks / width modul racks

P profondità modul racks / depth modul racks

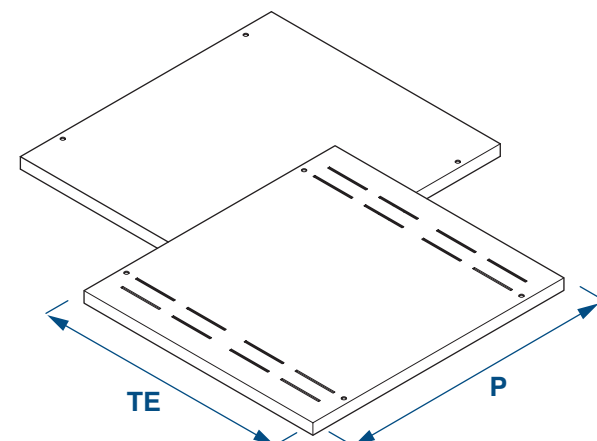
LARGHEZZA TE WIDTH TE	PROFONDITÀ MM DEPTH MM	CIECO CO- DICE BLIND CODE	AREATI CO- DICE VENTED CODE
42	258	TAC 4225	TAR 4225
	347	TAC 4235	TAR 4235
	436	TAC 4245	TAR 4245
	525	TAC 4250	TAR 4250
	614	TAC 4260	TAR 4260
60	258	TAC 6025	TAR 6025
	347	TAC 6035	TAR 6035
	436	TAC 6045	TAR 6045
	525	TAC 6050	TAR 6050
	614	TAC 6060	TAR 6060
84	258	TAC 8425	TAR 8425
	347	TAC 8435	TAR 8435
	436	TAC 8445	TAR 8445
	525	TAC 8450	TAR 8450
	614	TAC 8460	TAR 8460

Materiale: Acciaio 1,5mm

Trattamento superficiale: Verniciato RAL 7035

Material: Steel 1,5mm

Surface Treatment: Painted RAL 7035



COMPONENTI TELAI MODUL RACKS

FRAME COMPONENTS MODUL RACKS

Fondi Asportabili

Bottom Cover Removable

TE larghezza modul racks / width modul racks

P profondità modul racks / depth modul racks

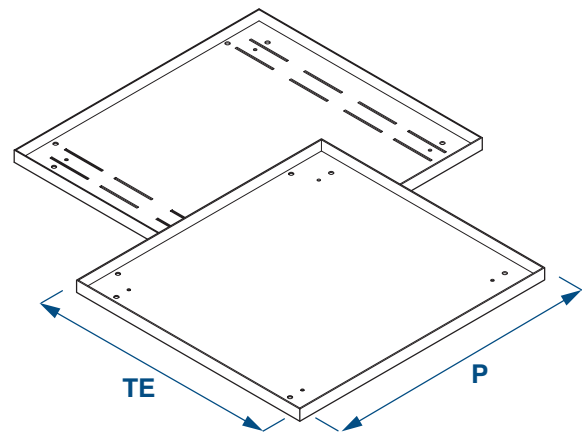
LARGHEZZA TE WIDTH TE	PROFONDITÀ MM DEPHT MM	CIECO CODICE BLIND CODE	AREATI CODICE VENTED CODE
42	258	FAC 4225	FAR 4225
	347	FAC 4235	FAR 4235
	436	FAC 4245	FAR 4245
	525	FAC 4250	FAR 4250
	614	FAC 4260	FAR 4260
60	258	FAC 6025	FAR 6025
	347	FAC 6035	FAR 6035
	436	FAC 6045	FAR 6045
	525	FAC 6050	FAR 6050
	614	FAC 6060	FAR 6060
84	258	FAC 8425	FAR 8425
	347	FAC 8435	FAR 8435
	436	FAC 8445	FAR 8445
	525	FAC 8450	FAR 8450
	614	FAC 8460	FAR 8460

Materiale: Acciaio 1,5mm

Trattamento superficiale: Verniciato RAL 7035

Material: Steel 1,5mm

Surface Treatment: Painted RAL 7035



MODUL RACKS

CONTENITORI
RACKS SERIE 2000SUBRACKS
ARGENTOSUBRACKS
OROSUBRACKS
PLATINO

FRONTALINI

SUBUNITS

Piastra Di Fondo

Base Plate

TE larghezza modul racks / width modul racks

P profondità modul racks / depth modul racks

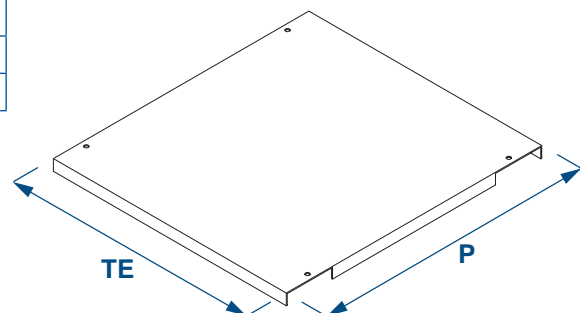
PROFONDITÀ DEPTH	LARGHEZZA TE WIDTH TE		
	CODICE CODE		
	42TE	60TE	84TE
258	PDF 4225	PDF 6025	PDF 8425
347	PDF 4235	PDF 6035	PDF 8435
436	PDF 4245	PDF 6045	PDF 8445
523	PDF 4250	PDF 6050	PDF 8450
614	PDF 4260	PDF 6060	PDF 8460

Materiale: Acciaio 1,5mm

Trattamento superficiale: Zincato

Material: Steel 1,5mm

Surface Treatment: Galvanized



COMPONENTI TELAI MODUL RACKS

FRAME COMPONENTS MODUL RACKS

Chiusure Posteriori Cieche e Areate

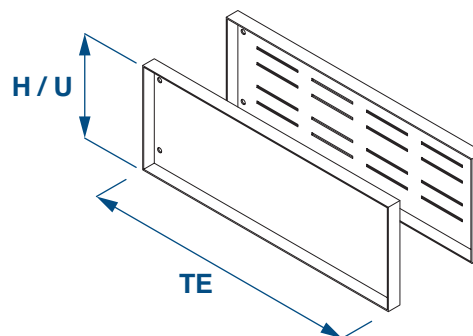
Blind and Vented Rear Cover

Materiale: Acciaio 1,5mm

Trattamento superficiale: Verniciato RAL 7035

Material: Steel 1,5mm

Surface Treatment: Painted RAL 7035



TE larghezza modul racks / width modul racks

H altezza modul racks / height modul racks

CHIUSURE POSTERIORI CIECHE BLIND REAR COVER				
ALTEZZA HEIGHT		LARGHEZZA WIDTH		
		CODICE CODE		
U	H MM	42TE	60TE	84TE
2	88	CPC 2-42	CPC 2-60	CPC 2-84
3	132	CPC 3-42	CPC 3-60	CPC 3-84
4	176	CPC 4-42	CPC 4-60	CPC 4-84
5	221	CPC 5-42	CPC 5-60	CPC 5-84
6	266	CPC 6-42	CPC 6-60	CPC 6-84
7	311	CPC 7-42	CPC 7-60	CPC 7-84
8	356	CPC 8-42	CPC 8-60	CPC 8-84
9	400	CPC 9-42	CPC 9-60	CPC 9-84
12	533	CPC 12-42	CPC 12-60	CPC 12-84
15	666	CPC 15-42	CPC 15-60	CPC 15-84
18	800	CPC 18-42	CPC 18-60	CPC 18-84
21	933	CPC 21-42	CPC 21-60	CPC 21-84

CHIUSURE POSTERIORI AREATE VENTED REAR COVER				
ALTEZZA HEIGHT		LARGHEZZA WIDTH		
		CODICE CODE		
U	H MM	42TE	60TE	84TE
2	88	CPA 2-42	CPA 2-60	CPA 2-84
3	132	CPA 3-42	CPA 3-60	CPA 3-84
4	176	CPA 4-42	CPA 4-60	CPA 4-84
5	221	CPA 5-42	CPA 5-60	CPA 5-84
6	266	CPA 6-42	CPA 6-60	CPA 6-84
7	311	CPA 7-42	CPA 7-60	CPA 7-84
8	356	CPA 8-42	CPA 8-60	CPA 8-84
9	400	CPA 9-42	CPA 9-60	CPA 9-84
12	533	CPA 12-42	CPA 12-60	CPA 12-84
15	666	CPA 15-42	CPA 15-60	CPA 15-84
18	800	CPA 18-42	CPA 18-60	CPA 18-84
21	933	CPA 21-42	CPA 21-60	CPA 21-84

Piastra Portacomponenti

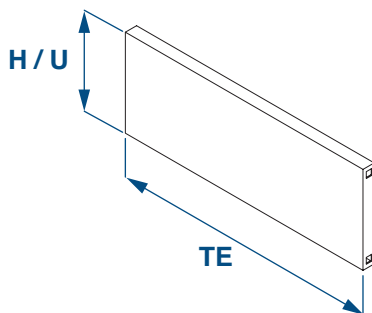
Mounting plate

Materiale: Acciaio 2mm

Trattamento superficiale: Zincato

Material: Steel 2mm

Surface Treatment: Galvanized



TE larghezza modul racks / width modul racks

H altezza modul racks / height modul racks

ALTEZZA HEIGHT		LARGHEZZA WIDTH		
		CODICE CODE		
U	H MM	42TE	60TE	84TE
2	88	PPC 2-42	PPC 2-60	PPC 2-84
3	132	PPC 3-42	PPC 3-60	PPC 3-84
4	176	PPC 4-42	PPC 4-60	PPC 4-84
5	221	PPC 5-42	PPC 5-60	PPC 5-84
6	266	PPC 6-42	PPC 6-60	PPC 6-84
7	311	PPC 7-42	PPC 7-60	PPC 7-84
8	356	PPC 8-42	PPC 8-60	PPC 8-84
9	400	PPC 9-42	PPC 9-60	PPC 9-84
12	533	PPC 12-42	PPC 12-60	PPC 12-84
15	666	PPC 15-42	PPC 15-60	PPC 15-84
18	800	PPC 18-42	PPC 18-60	PPC 18-84
21	933	PPC 21-42	PPC 21-60	PPC 21-84

COMPONENTI TELAI MODUL RACKS

FRAME COMPONENTS MODUL RACKS

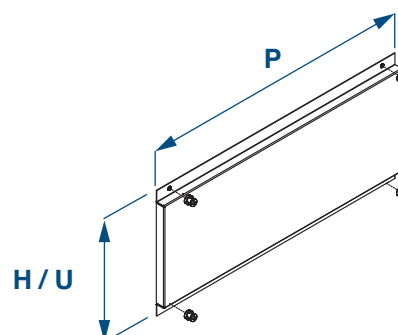
Chiusure Laterali Side Panel

Materiale: Acciaio 1,5mm

Trattamento superficiale: Verniciato RAL 7035

Material: Steel 1,5mm

Surface Treatment: Painted RAL 7035



H altezza modul racks / height modul racks

P profondità modul racks / depth modul racks

ALTEZZA HEIGHT		PROFONDITÀ DEPHT				
		CODICE CODE				
U	H MM	258MM	347MM	436MM	525MM	614MM
2	88	CL 2-25	CL 2-35	CL 2-45	CL 2-50	CL 2-60
3	132	CL 3-25	CL 3-35	CL 3-45	CL 3-50	CL 3-60
4	176	CL 4-25	CL 4-35	CL 4-45	CL 4-50	CL 4-60
5	221	CL 5-25	CL 5-35	CL 5-45	CL 5-50	CL 5-60
6	266	CL 6-25	CL 6-35	CL 6-45	CL 6-50	CL 6-60
7	311	CL 7-25	CL 7-35	CL 7-45	CL 7-50	CL 7-60
8	356	CL 8-25	CL 8-35	CL 8-45	CL 8-50	CL 8-60
9	400	CL 9-25	CL 9-35	CL 9-45	CL 9-50	CL 9-60
12	533	CL 12-25	CL 12-35	CL 12-45	CL 12-50	CL 12-60
15	666	CL 15-25	CL 15-35	CL 15-45	CL 15-50	CL 15-60
18	800	CL 18-25	CL 18-35	CL 18-45	CL 18-50	CL 18-60
21	933	CL 21-25	CL 21-35	CL 21-45	CL 21-50	CL 21-60

Maniglia per Carichi Pesanti Handle for heavy loads

Materiale: Alluminio pressofuso

Trattamento superficiale: Verniciato

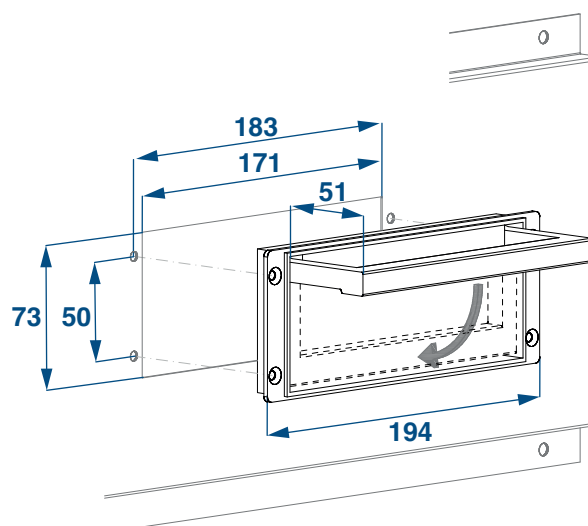
RAL 9006 supporto maniglie / RAL 9005 maniglia

Material: Aluminium die-cast

Surface Treatment: Painted

RAL 9006 handle shell / RAL 9005 handle

PORTATA CARRYING CAPACITY	CODICE CODE
Kg 50	MA-ME2005



COMPONENTI TELAI MODUL RACKS

FRAME COMPONENTS MODUL RACKS

Maniglia Di Trasporto

Carrying Handle

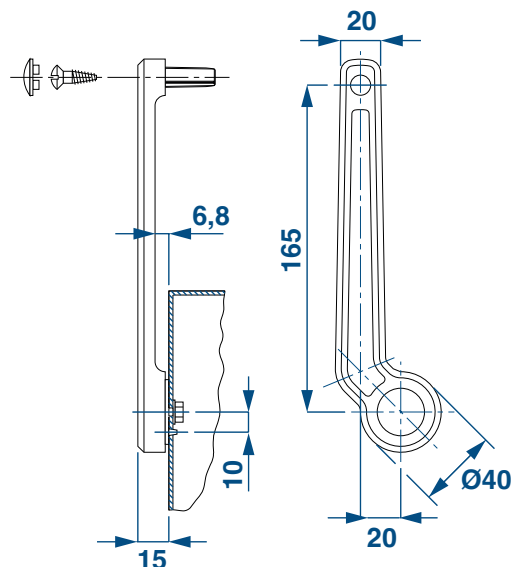
Materiale: Alluminio

Portata: Kg 35

Material: Aluminium

Carrying Capacity: Kg 35

TE	CODICE CODE
42	MT35-42
60	MT35-60
84	MT35-84
196	MT35-196



Maniglia di Trasporto e Coppia Laterali

Carrying Handle and Side Panel

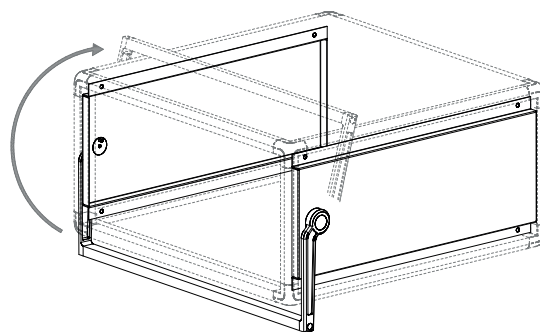
Materiale: Alluminio

Portata: Kg 35

Material: Aluminium

Carrying Capacity: Kg 35

U	TE	PROFONDITÀ DEPHT				
		CODICE CODE				
		258MM	347MM	436MM	525MM	614MM
2	42	MT2-4225	MT2-4235	MT2-4245	MT2-4250	MT2-4260
	60	MT2-6025	MT2-6035	MT2-6045	MT2-6050	MT2-6060
	84	MT2-8425	MT2-8435	MT2-8445	MT2-8450	MT2-8460
3	42	MT3-4225	MT3-4235	MT3-4245	MT3-4250	MT3-4260
	60	MT3-6025	MT3-6035	MT3-6045	MT3-6050	MT3-6060
	84	MT3-8425	MT3-8435	MT3-8445	MT3-8450	MT3-8460
4	42	MT4-4225	MT4-4235	MT4-4245	MT4-4250	MT4-4260
	60	MT4-6025	MT4-6035	MT4-6045	MT4-6050	MT4-6060
	84	MT4-8425	MT4-8435	MT4-8445	MT4-8450	MT4-8460
5	42	MT5-4225	MT5-4235	MT5-4245	MT5-4250	MT5-4260
	60	MT5-6025	MT5-6035	MT5-6045	MT5-6050	MT5-6060
	84	MT5-8425	MT5-8435	MT5-8445	MT6-8450	MT5-8460
6	42	MT6-4225	MT6-4235	MT6-4245	MT6-4250	MT6-4260
	60	MT6-6025	MT6-6035	MT6-6045	MT6-6050	MT6-6060
	84	MT6-8425	MT6-8435	MT6-8445	MT6-8450	MT6-8460



Composizione di fornitura:
n.1 Maniglia di Trasporto MT...
n.2 Chiusure Laterali CL...

Delivery comprises:
n.1 Carrying Handle MT...
n.2 Side Panel CL...

COMPONENTI TELAI MODUL RACKS

FRAME COMPONENTS MODUL RACKS

Mensole per Modulrack

Shelves for Modulrack

Materiale: Acciaio 15/10

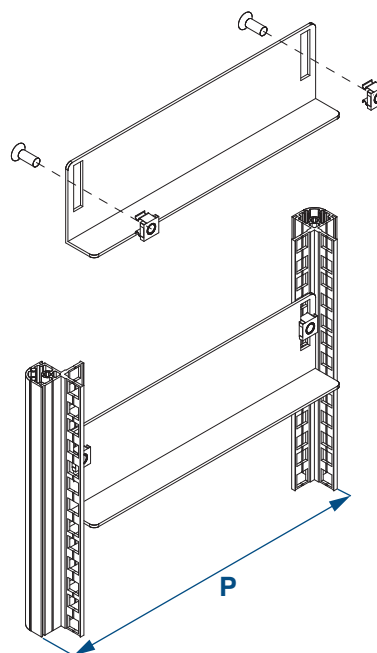
Trattamento superficiale: Zincato

Material: Steel 15/10

Surface Treatment: Galvanized

P profondità modul racks / depth modul racks

PROFONDITÀ MM DEPTH MM	CODICE COPPIA PAIR CODE
258	ME.10.25
347	ME.10.35
436	ME.10.45
525	ME.10.50
614	ME.10.60



MODUL RACKS

CONTENITORI
RACKS SERIE 2000SUBRACKS
ARGENTO

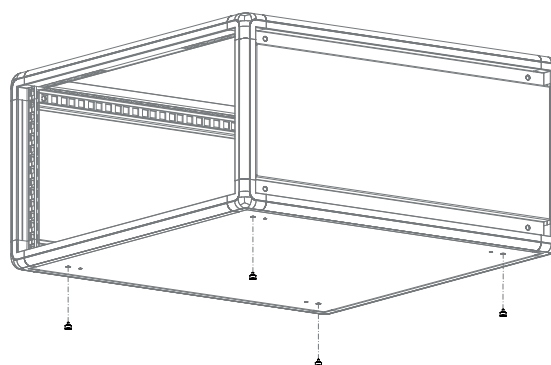
Piedini Fissi

Fixed Feet

Materiale: Nylon Nero

Material: Black Nylon

CODICE CODE	NR 4 PEZZI 4 PIECES
KIT PG	

SUBRACKS
OROSUBRACKS
PLATINO

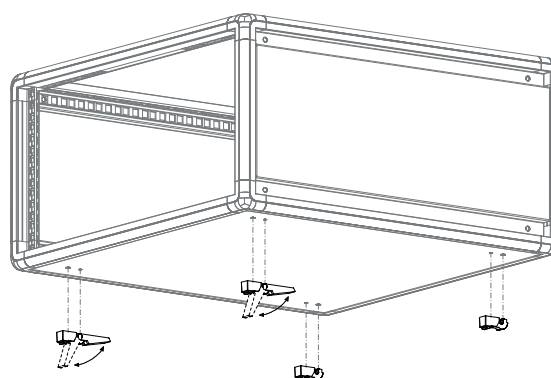
Piedini Regolabili

Adjustable feet

Materiale: Nylon Grigio

Material: Grey Nylon

CODICE CODE	NR 2 PEZZI 2 PIECES
PCS19	



FRONTALINI

SUBUNITS

COMPONENTI TELAI MODUL RACKS

FRAME COMPONENTS MODUL RACKS

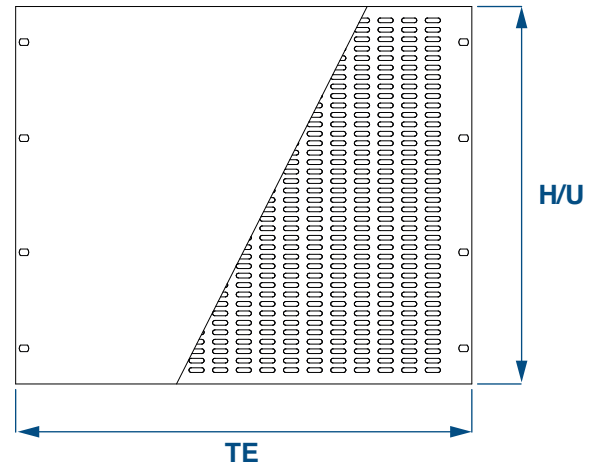
Piastre Frontali Front Plates

Materiale: Alluminio 3mm

Trattamento superficiale: Anodizzato

Material: Aluminum 3mm

Treatment: Anodised



U	H	CODICE PIASTRE FRONTALI/FRONT PLATE CODE		
		LARGHEZZA TE/WIDTH TE		
		42TE	60TE	84TE
1	43,6	PF 42-1	PF 60-1	PF-19-1
2	88,1	PF 42-2	PF 60-2	PF-19-2
3	132,5	PF 42-3	PF 60-3	PF-19-3
4	177	PF 42-4	PF 60-4	PF-19-4
5	221,4	PF 42-5	PF 60-5	PF-19-5
6	265,9	PF 42-6	PF 60-6	PF-19-6
7	310,3	PF 42-7	PF 60-7	PF-19-7
8	354,8	PF 42-8	PF 60-8	PF-19-8
9	399,2	PF 42-9	PF 60-9	PF-19-9
10	443,7	PF 42-10	PF 60-10	PF-19-10
12	532,6	PF 42-12	PF 60-12	PF-19-12
14	621,5	PF 42-14	PF 60-14	PF-19-14
16	710	PF 42-16	PF 60-16	PF-19-16

Per la versione ventilata cambiare il codice in PFV
For vented version change code to PFV

Kit viti, dadi e rondelle

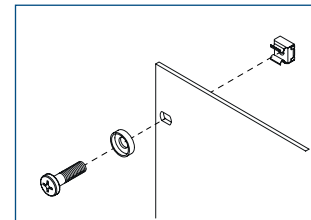
Kits screws, cage nuts and washers

Materiale: Acciaio e Nylon

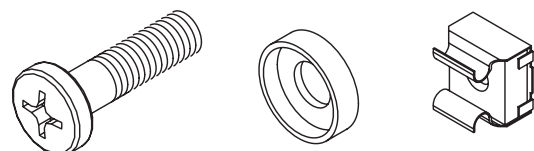
Trattamento superficiale: Zincato

Material: Steel and Nylon

Surface Treatment: Galvanized



TIPO TYPE	CODICE CODE
M4 X 16mm	KVM4
M5 X 16mm	KVM5
M6 X 16mm	KVM6



COMPONENTI TELAI MODUL RACKS

FRAME COMPONENTS MODUL RACKS

Piastre Frontali Girevoli

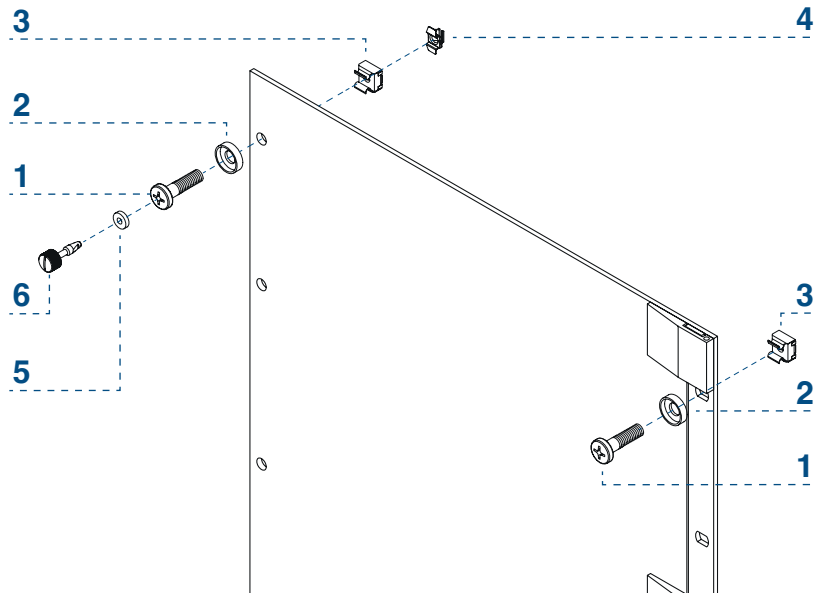
Hinged Front Plates

Materiale: Alluminio 3mm

Trattamento superficiale: Anodizzato

Material: Aluminum 3mm

Treatment: Anodised



N.	DESCRIZIONE DESCRIPTION	CODICE CODE	KIT DI MONTAGGIO MOUNTING KIT
1	Vite M6x15 / Screw M6x15	VC+6-15	Kit KVM-6
2	Rondella in plastica per vite M6 / Plastic washer for M6 screw	RP-6G	
3	Dado in gabbia M6 / Cage nut M6	DG-6	
4	Ricettacolo vite / Screw receptacle	AR-RI	Kit aggancio rapido Quick coupling kit
5	Gommino / Grommet	AR-G1	
6	Pomello zigrinato / Knurled knob	AR-PZ	

U	H MM	CODICE CODE
2	88,1	PFI 19-2
3	132,5	PFI 19-3
4	177	PFI 19-4
5	221,4	PFI 19-5
6	265,9	PFI 19-6
7	310,3	PFI 19-7
8	354,8	PFI 19-8
9	399,2	PFI 19-9
12	532,6	PFI 19-12
15	666	PFI 19-15
18	799,5	PFI 19-18
21	933	PFI 19-21

