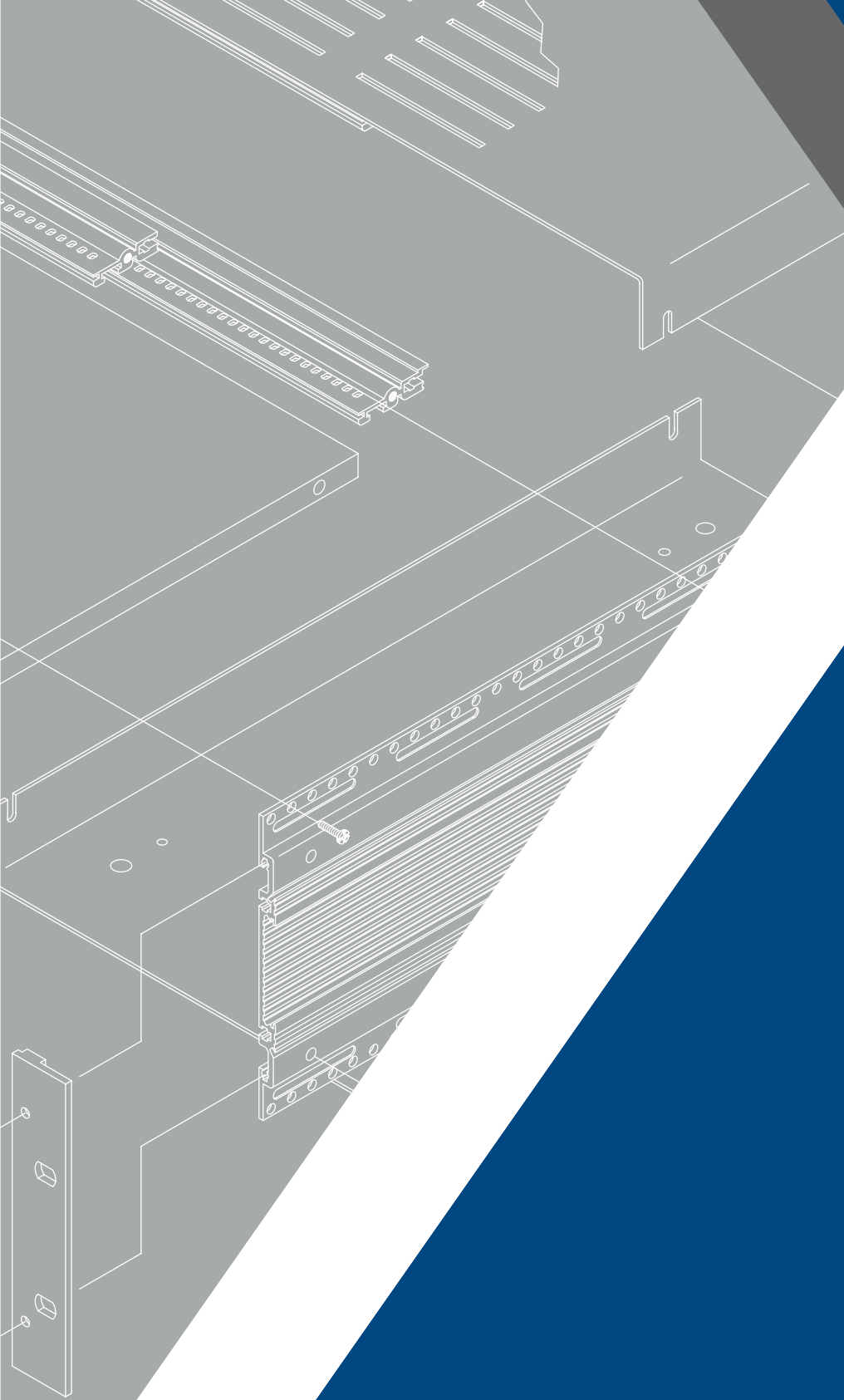


A technical line drawing of a rack chassis assembly, shown in an exploded view. The drawing is rendered in white lines on a grey background. It features a main chassis with a front panel that has a grid of oval-shaped cutouts. Various components are shown in their relative positions, including side rails, a top cover, and a locking mechanism on the right side. The background of the entire page is a dark blue gradient with a diagonal white stripe.

CONTENITORI RACKS
SERIE 2000
RACKS CHASSIS SERIES 2000



CONTENITORI
RACKS SERIE 2000

CONTENITORI RACKS SERIE 2000

RACKS CHASSIS SERIES 2000



Contenitori da tavolo multifunzione utilizzabili per l'alloggiamento di schede Eurocard da 3 o da 6 unità.

L'estrema modularità del sistema gli permette di essere utilizzato in molteplici applicazioni di cablaggio.

Le pareti laterali sono di due tipi di estruso di alluminio da 2 e da 3 unità che, se sommate tra loro, possono comporre le altezze desiderate.

Tutte le parti in alluminio sono trattate Surtec 650.

Le coperture superiori ed inferiori in ferro sono invece verniciate a polvere RAL 7035.

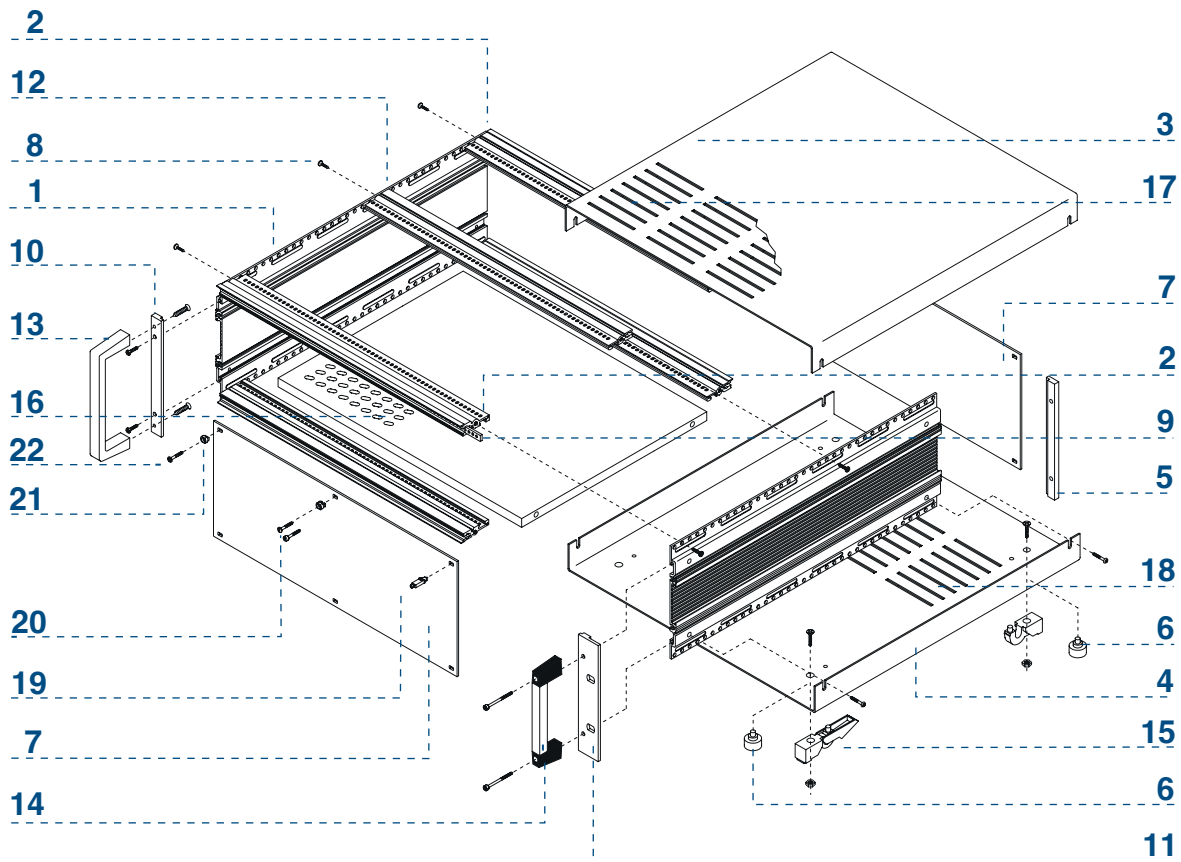
Usable multifunctional Subracks for housing 3 or 6 unit Eurocards.

The extreme modularity of the system allows it to be used in multiple wiring applications.

The side walls are made of two types of extruded aluminum of 2 and 3 units which, if added together, they can compose the desired heights.

All aluminum parts are treated with Surtec 650.

The upper and lower iron covers are powder coated RAL 7035.



N.	COMPOSIZIONE DI FORNITURA DELIVERY COMPRISES	CODICE CODE	PAGINA PAGE	N.	COMPOSIZIONE DI FORNITURA DELIVERY COMPRISES	CODICE CODE	PAGINA PAGE
1	Laterali estrusi in alluminio Extruded aluminum side panel	LE	78	12	Profili posteriori intermedi Intermediate horizontal rails	PP1	81
2	Profili anteriori e posteriori Front and rear horizontal rails	PA 1	81	13	Maniglie monoblocco Handle	M	116
3	Copertura superiore cieca Blind top cover	CSC	85	14	Maniglie composte Modular Handle	MP	79
4	Copertura inferiore cieca Blind bottom cover	CIC	85	15	Piedini con sollevatore Adjustable feet	PCS19	67
5	Squadretta posteriore Rear bracket	SA	79	16	Piani di appoggio ciechi o forati Blind and perforated shelf	PDA	84
6	Piedini in gomma Rubber Feet	PG	67	17	Copertura superiore areata Perforated top cover	CSA	85
7	Pannelli di chiusura anteriore e posteriore Front and rear panel	FCC	211	18	Copertura inferiore areata Perforated bottom cover	CIA	85
8	Kit viti di assemblaggio Assembly kit	SER.VITE	78-79	19	Bloccaggio rapido Quick release fastner	DBR-N	219
9	Listelli filettati Threaded insert	LFA	102	20	Pomello zigrinato Collar screw with knurled head	VTZ2,5-14	219
10	Squadretta anteriore Front Bracket	SA	79	21	Manicotto antisfilamento metallico Metal sleeve	MAS 2,5-M	219
11	Flange anteriori 19" 19" Support bracket	FA19	79	22	Vite a collare con taglio a croce Collar screw	VC+2,5-11	219

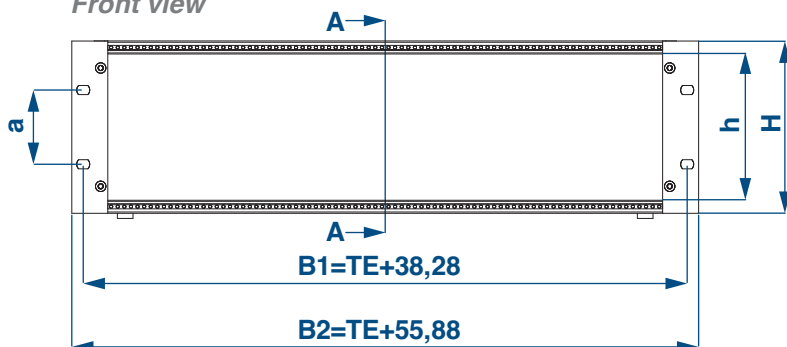
CONTENITORI RACKS SERIE 2000

RACKS CHASSIS SERIES 2000

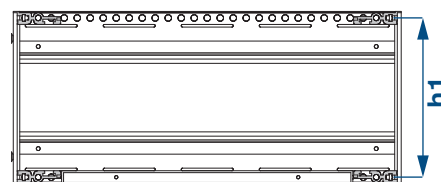
Dimensioni configurazione base serie 2000

Basic 2000 Series configuration dimensions

Vista frontale
Front view

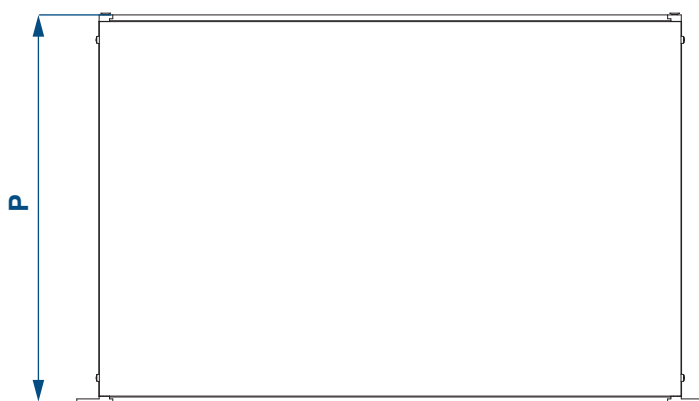


Vista laterale
Side view



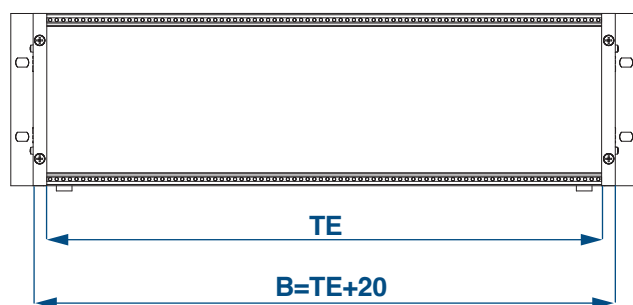
SEZIONE A-A

Vista superiore
Top view



U	H	h	h1	a
2	88,1	68,1	78,1	76,2
3	132,5	112,5	122,5	57,1
4	177	157	167	101,6
5	221,4	201,4	211,4	146
6	265,9	245,9	255,9	190,4
7	310,3	290,3	300,3	234,9
8	354,8	334,8	344,8	279,4
9	399,2	379,2	389,2	323,8

Vista posteriore
Rear view



Per la versione con **maniglia anteriore** aggiungere al codice la lettera **M**
For the version with **front handle** add the letter **M** to the code

Per la versione con le **flangie 19"** aggiungere al codice la lettera **F**
For the version with **19" flanges** add the letter **F** to the code

Per la versione con le **flangie più le maniglie** aggiungere al codice la lettera **E**
For the version with **flanges plus handles** add the letter **E** to the code

Consultare pagine 76-77 per maggiori informazioni
See pages 76-77 for further information

CONTENITORI RACKS SERIE 2000

RACKS CHASSIS SERIES 2000

Codici configurazione base serie 2000

Basic 2000 Series configuration codes

Larghezza 42TE - 42TE lenght

U	H	LARGHEZZA WIDTH		PROFONDITÀ DEPTH				
		TE	(MM)	CODICE CODE 238,4MM	CODICE CODE 298,4MM	CODICE CODE 358,4MM	CODICE CODE 418,4MM	CODICE CODE 478,4MM
2	88,1	42	213,4	ST221642	ST222242	ST222842	ST223442	ST224042
3	132,5	42	213,4	ST231642	ST232242	ST232842	ST233442	ST234042
4	177	42	213,4	ST241642	ST242242	ST242842	ST243442	ST244042
5	221,5	42	213,4	ST251642	ST252242	ST252842	ST253442	ST254042
6	265,9	42	213,4	ST261642	ST262242	ST262842	ST263442	ST264042
7	310,3	42	213,4	ST271642	ST272242	ST272842	ST273442	ST274042
8	354,8	42	213,4	ST281642	ST282242	ST282842	ST283442	ST284042
9	399,2	42	213,4	ST291642	ST292242	ST292842	ST293442	ST294042

Larghezza 60TE - 60TE lenght

U	H	LARGHEZZA WIDTH		PROFONDITÀ DEPTH				
		TE	(MM)	CODICE CODE 238,4MM	CODICE CODE 298,4MM	CODICE CODE 358,4MM	CODICE CODE 418,4MM	CODICE CODE 478,4 MM
2	88,1	60	304,8	ST221660	ST222260	ST222860	ST223460	ST224060
3	132,5	60	304,8	ST231660	ST232260	ST232860	ST233460	ST234060
4	177	60	304,8	ST241660	ST242260	ST242860	ST243460	ST244060
5	221,5	60	304,8	ST251660	ST252260	ST252860	ST253460	ST254060
6	265,9	60	304,8	ST261660	ST262260	ST262860	ST263460	ST264060
7	310,3	60	304,8	ST271660	ST272260	ST272860	ST273460	ST274060
8	354,8	60	304,8	ST281660	ST282260	ST282860	ST283460	ST284060
9	399,2	60	304,8	ST291660	ST292260	ST292860	ST293460	ST294060

Larghezza 84TE - 84TE lenght

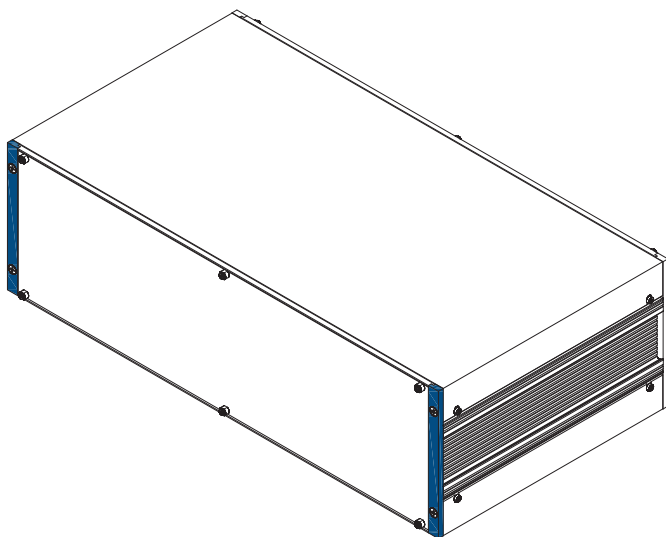
U	H	LARGHEZZA WIDTH		PROFONDITÀ DEPTH				
		TE	(MM)	CODICE CODE 238,4MM	CODICE CODE 298,4MM	CODICE CODE 358,4MM	CODICE CODE 418,4MM	CODICE CODE 478,4 MM
2	88,1	84	426,8	ST221684	ST222284	ST222884	ST223484	ST224084
3	132,5	84	426,8	ST231684	ST232284	ST232884	ST233484	ST234084
4	177	84	426,8	ST241684	ST242284	ST242884	ST243484	ST244084
5	221,5	84	426,8	ST251684	ST252284	ST252884	ST253484	ST254084
6	265,9	84	426,8	ST261684	ST262284	ST262884	ST263484	ST264084
7	310,3	84	426,8	ST271684	ST272284	ST272884	ST273484	ST274084
8	354,8	84	426,8	ST281684	ST282284	ST282884	ST283484	ST284084
9	399,2	84	426,8	ST291684	ST292284	ST292884	ST293484	ST294084

CONTENITORI RACKS SERIE 2000

RACKS CHASSIS SERIES 2000

Versione da tavolo

Table version



Composizione base

Base composition

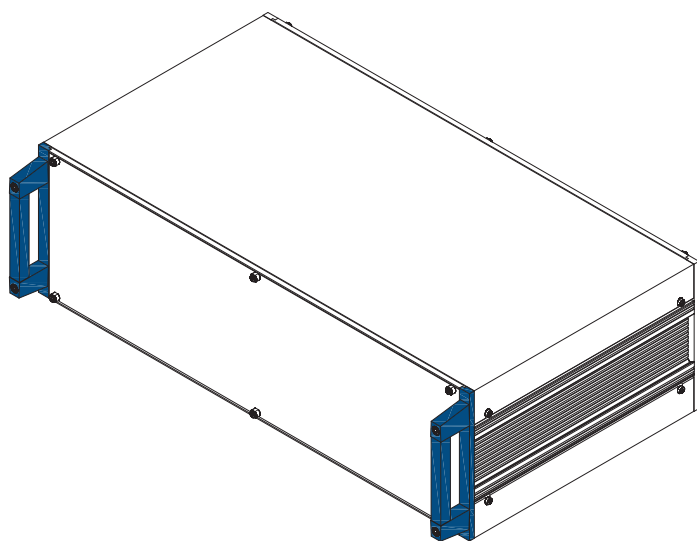
Es.: 2000/ST231684

Modello base - Base model

COMPOSIZIONE DI FORNITURA DELIVERY COMPRISES	CODICE CODE
Laterali estrusi in alluminio Extruded aluminum side panel	LE
Profili anteriori e posteriori Front and rear horizontal rails	PA 1
Copertura superiore cieca Blind top cover	CSC
Copertura inferiore cieca Blind bottom cover	CIC
Squadrette posteriori Rear bracket	SA
Piedini in gomma Rubber Feet	PG
Pannelli di chiusura anteriori e posteriori Front and rear panel	FCC
Kit viti di assemblaggio Assembly kit	SER.VITE
Listelli filettati Threaded insert	LFA
Squadrette anteriori Front Bracket	SA

Versione da tavolo con maniglie

Table version with handles



Composizione base con maniglie composte

Base composition with handle

Es.: 2000/ST231684M

Modello "M" - Model "M"

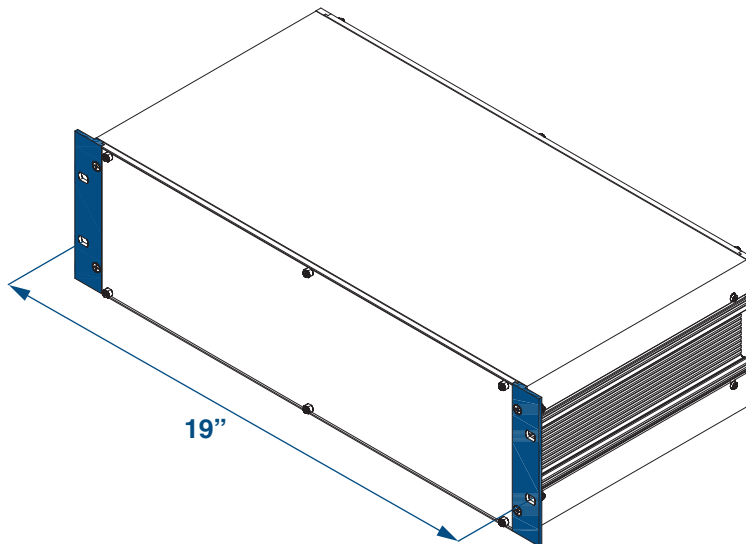
COMPOSIZIONE DI FORNITURA DELIVERY COMPRISES	CODICE CODE
Laterali estrusi in alluminio Extruded aluminum side panel	LE
Profili anteriori e posteriori Front and rear horizontal rails	PA 1
Copertura superiore cieca Blind top cover	CSC
Copertura inferiore cieca Blind bottom cover	CIC
Squadrette posteriori Rear bracket	SA
Piedini in gomma Rubber Feet	PG
Pannelli di chiusura anteriori e posteriori Front and rear panel	FCC
Kit viti di assemblaggio Assembly kit	SER.VITE
Listelli filettati Threaded insert	LFA
Squadrette anteriori Front Bracket	SA
Maniglie composte Modular Handle	MP

CONTENITORI RACKS SERIE 2000

RACKS CHASSIS SERIES 2000

Versione rack 19"

19" Rack version



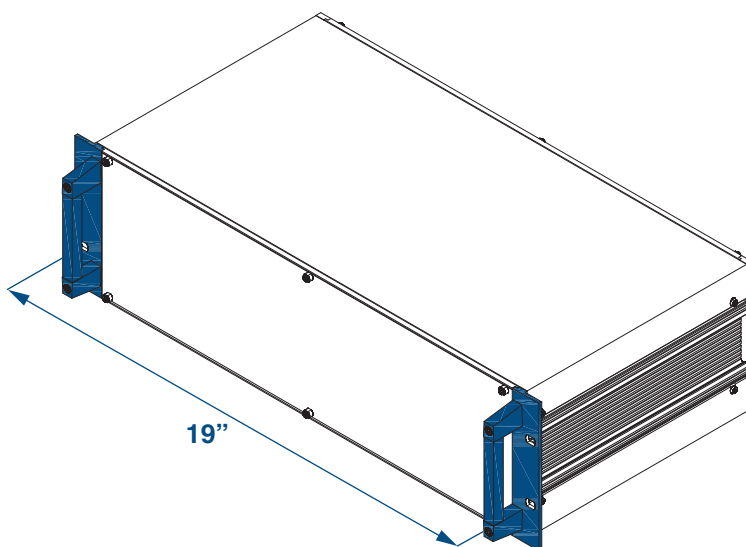
Composizione base con flange 19"
Base composition with 19" support brackets
 Es.: 2000/ST231684F

Modello "F" - Model "F"

COMPOSIZIONE DI FORNITURA DELIVERY COMPRISES	CODICE CODE
Laterali estrusi in alluminio Extruded aluminum side panel	LE
Profili anteriori e posteriori Front and rear horizontal rails	PA 1
Copertura superiore cieca Blind top cover	CSC
Copertura inferiore cieca Blind bottom cover	CIC
Squadrette posteriori Rear bracket	SA
Piedini in gomma Rubber Feet	PG
Pannelli di chiusura anteriori e posteriori Front and rear panel	FCC
Kit viti di assemblaggio Assembly kit	SER.VITE
Listelli filettati Threaded insert	LFA
Flange anteriori 19" 19" Support bracket	FA19

Versione rack 19" con maniglie

19" Rack version with handles



Composizione base con flange 19" e maniglie
Base composition with 19" support brackets and handles
 Es.: 2000/ST231684E

Modello "E" - Model "E"

COMPOSIZIONE DI FORNITURA DELIVERY COMPRISES	CODICE CODE
Laterali estrusi in alluminio Extruded aluminum side panel	LE
Profili anteriori e posteriori Front and rear horizontal rails	PA 1
Copertura superiore cieca Blind top cover	CSC
Copertura inferiore cieca Blind bottom cover	CIC
Squadrette posteriori Rear bracket	SA
Piedini in gomma Rubber Feet	PG
Pannelli di chiusura anteriori e posteriori Front and rear panel	FCC
Kit viti di assemblaggio Assembly kit	SER.VITE
Listelli filettati Threaded insert	LFA
Flange anteriori 19" 19" Support bracket	FA19
Maniglie composte Modular Handle	MP

CONTENITORI RACKS SERIE 2000

RACKS CHASSIS SERIES 2000

Estrusi laterali 2 unità

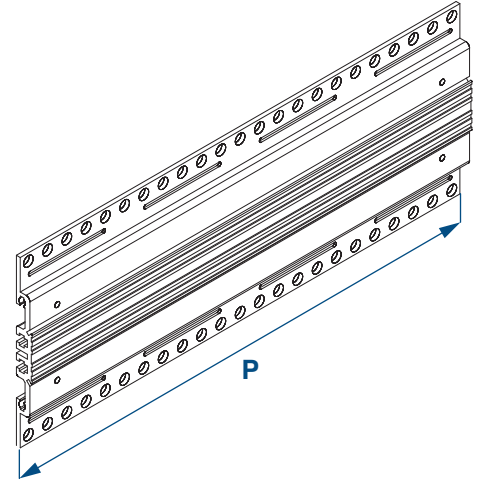
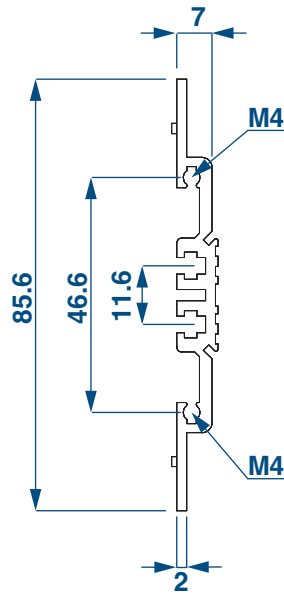
Side extrusions 2 units

Materiale: Estrusi in alluminio
Trattamento superficiale: Surtec 650
 Anodizzato (su richiesta)

Material: Extruded aluminum
Surface Treatment: Surtec 650
Anodised (on request)

P profondità serie 2000 / depth modul racks

U	P	CODICE CODE
2	238,4	LE-12-16
	298,4	LE-12-22
	358,4	LE-12-28
	418,4	LE-12-24
	478,4	LE-12-40



Estrusi laterali 3 unità

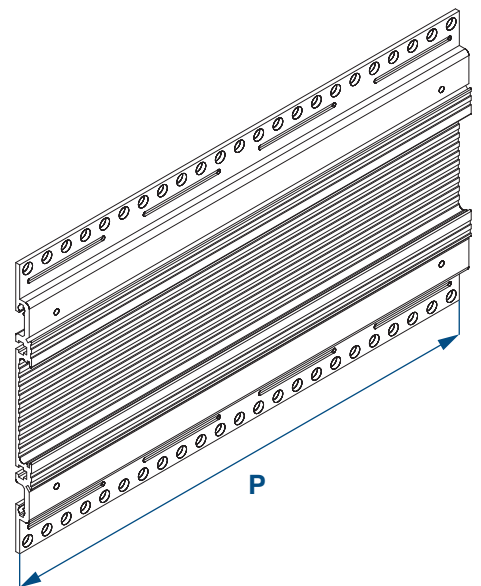
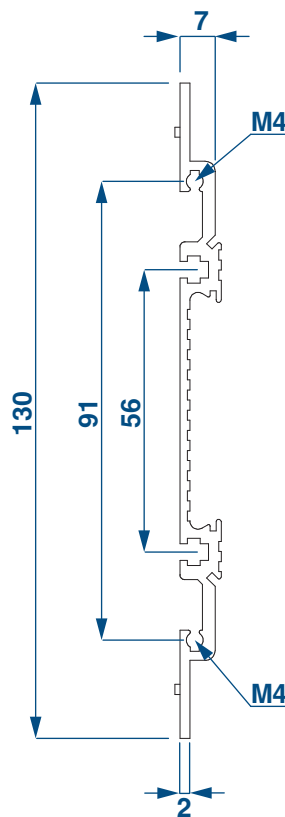
Side extrusions 3 units

Materiale: Estrusi in alluminio
Trattamento superficiale: Surtec 650
 Anodizzato (su richiesta)

Material: Extruded aluminum
Surface Treatment: Surtec 650
Anodised (on request)

P profondità serie 2000 / depth modul racks

U	P	CODICE CODE
3	238,4	LE-13-16
	298,4	LE-13-22
	358,4	LE-13-28
	418,4	LE-13-24
	478,4	LE-13-40



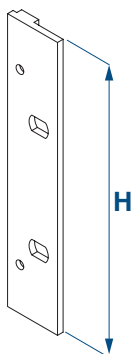
CONTENITORI RACKS SERIE 2000

RACKS CHASSIS SERIES 2000

Flange anteriori 19" 19" Support brackets

Materiale: Alluminio estruso
Trattamento superficiale: Anodizzato
Material: Extruded aluminum
Surface Treatment: Anodised

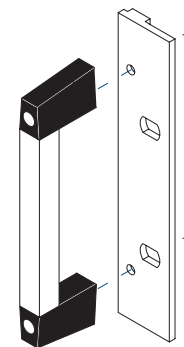
U	H	CODICE CODE
2	88,1	FA-19-2S2
3	132,5	FA-19-3S2
4	177	FA-19-4S2
5	221,5	FA-19-5S2
6	265,9	FA-19-6S2
7	310,3	FA-19-7S2
8	354,8	FA-19-8S2
9	399,2	FA-19-9S2



Flange anteriori 19" con maniglie 19" Support brackets with handles

Materiale: Alluminio estruso
Trattamento superficiale: Anodizzato
Material: Extruded aluminum
Surface Treatment: Anodised

U	H	CODICE CODE
2	88,1	FAM-19-2S2
3	132,5	FAM-19-3S2
4	177	FAM-19-4S2
5	221,5	FAM-19-5S2
6	265,9	FAM-19-6S2
7	310,3	FAM-19-7S2
8	354,8	FAM-19-8S2
9	399,2	FAM-19-9S2



Squadrette anteriori e posteriori Front and rear brackets

Materiale: Alluminio estruso
Trattamento superficiale: Anodizzato
Material: Extruded aluminum
Surface Treatment: Anodised

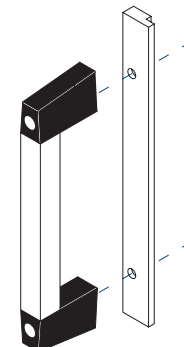
U	H	CODICE CODE
2	88,1	SA-19-2S2
3	132,5	SA-19-3S2
4	177	SA-19-4S2
5	221,5	SA-19-5S2
6	265,9	SA-19-6S2
7	310,3	SA-19-7S2
8	354,8	SA-19-8S2
9	399,2	SA-19-9S2



Squadrette con maniglie Front and rear brackets with handles

Materiale: Alluminio estruso
Trattamento superficiale: Anodizzato
Material: Extruded aluminum
Surface Treatment: Anodised

U	H	CODICE CODE
2	88,1	SAM-19-2S2
3	132,5	SAM-19-3S2
4	177	SAM-19-4S2
5	221,5	SAM-19-5S2
6	265,9	SAM-19-6S2
7	310,3	SAM-19-7S2
8	354,8	SAM-19-8S2
9	399,2	SAM-19-9S2

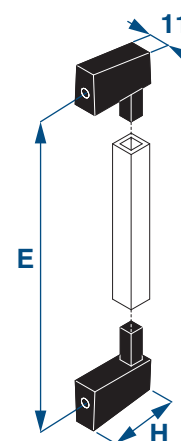


Maniglia modulabile Modular handle

Materiale:
Estremità Nylon/vetro nero 6.6 - UL 94-V0
Corpo maniglia: Alluminio anodizzato lega 6060

Material:
End piece: Nylon/black glass 6.6 - UL 94-V0
Middle section: Extruded aluminium, alloy 6060

U	H	E	FORO PASSANTE THROUGH HOLE	CODICE CODE
2	30	40,8	M4	MP 2-UF
3	30	88	M5	MP 3-UF
4	30	133,4	M5	MP 4-UF
6	30	235	M5	MP 6-UF



CONTENITORI RACKS SERIE 2000

RACKS CHASSIS SERIES 2000

Profili di sostegno

Front and rear horizontal rails

Materiale: Alluminio estruso

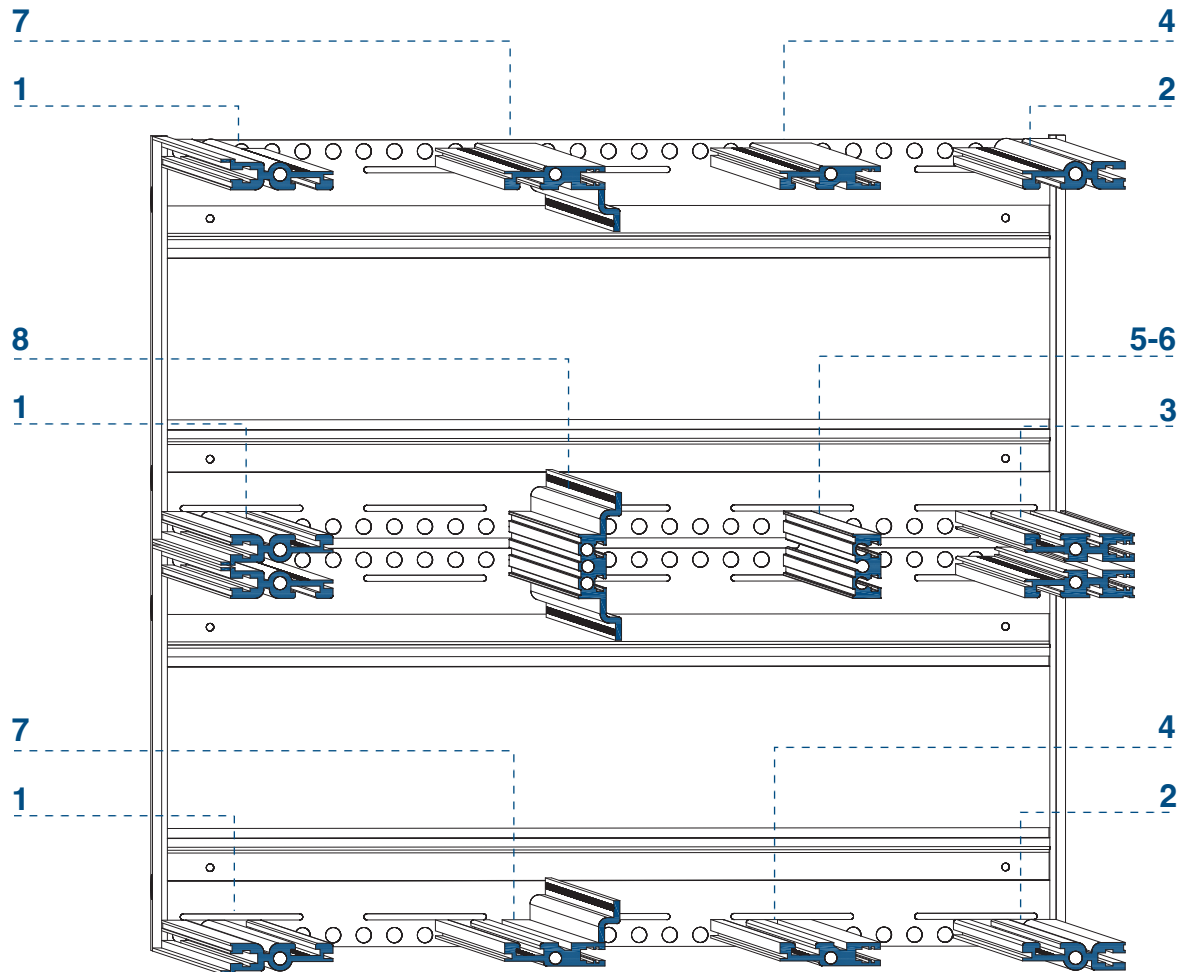
Trattamento superficiale: Surtec 650

Anodizzato (su richiesta)

Material: Extruded aluminum

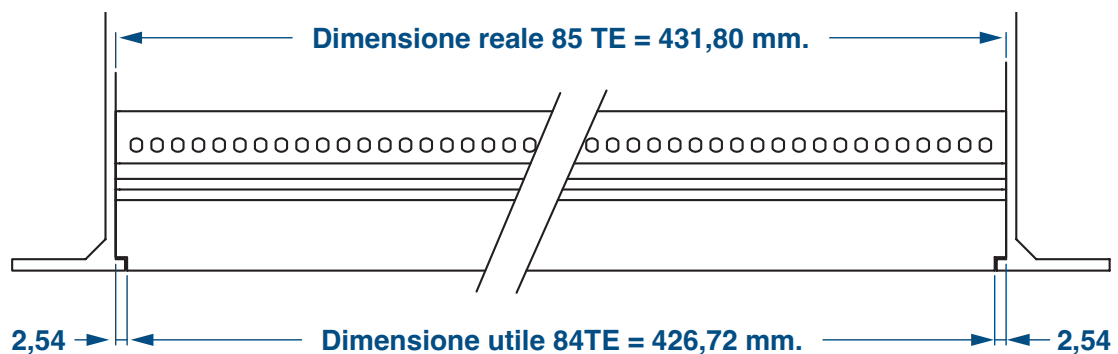
Surface Treatment: Surtec 650

Anodised (on request)



Simulazione della dimensione del profilo anteriore codice PA 84

Front horizontal rail dimension simulation code PA 84



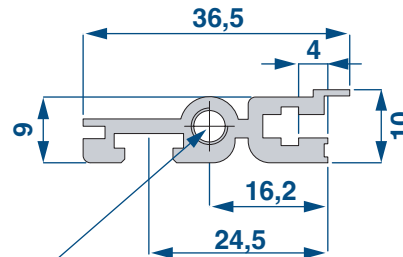
CONTENITORI RACKS SERIE 2000

RACKS CHASSIS SERIES 2000

1 Profilo anteriore e posteriore

Front and rear horizontal rails

TE	MM	CODICE CODE
42	218,44	PA 1 42
60	309,88	PA 1 60
84	431,8	PA 1 84

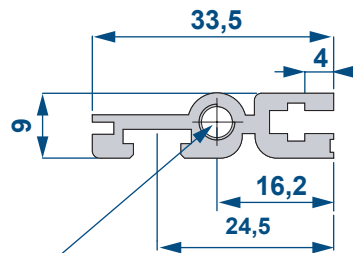


n.1 filetto M5 su entrambi i lati
n.1 both sides threaded M5

2 Profilo posteriore per montaggio con listello isolante

Rear horizontal rails for mounting with insulating strip

TE	MM	CODICE CODE
42	218,44	PP 1 42
60	309,88	PP 1 60
84	431,8	PP 1 84

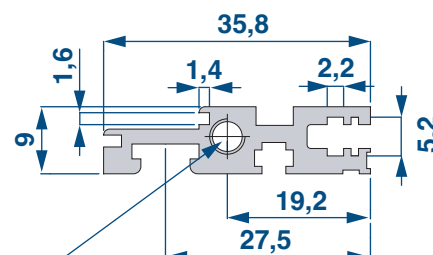


n.1 filetto M5 su entrambi i lati
n.1 both sides threaded M5

3 Profilo posteriore per montaggio diretto

Rear horizontal rails for direct mounting

TE	MM	CODICE CODE
42	218,44	PPL 42
60	309,88	PPL 60
84	431,8	PPL 84



n.1 filetto M5 su entrambi i lati
n.1 both sides threaded M5

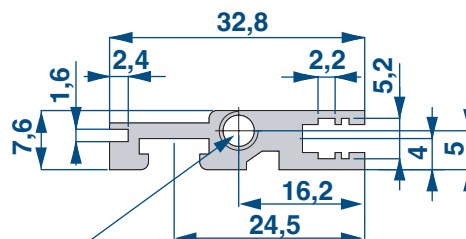
CONTENITORI RACKS SERIE 2000

RACKS CHASSIS SERIES 2000

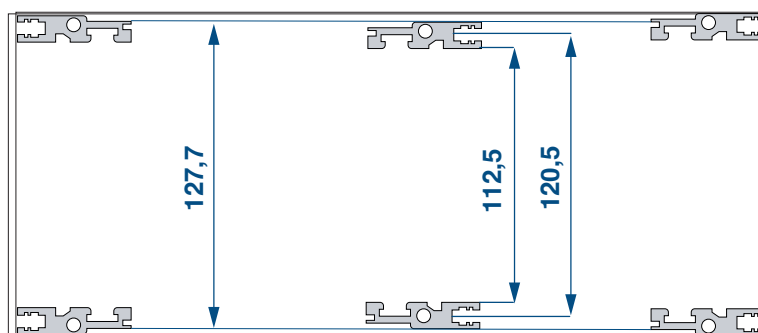
4 Profili posteriori ribassati intermedi

Rear horizontal rails lowered intermediate

TE	MM	CODICE CODE
42	218,44	PPR 42
60	309,88	PPR 60
84	431,8	PPR 84



n.1 filetto M5 su entrambi i lati
n.1 both sides threaded M5



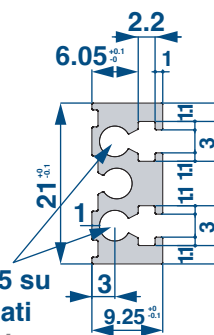
L'interasse di foratura sulla scheda madre, a causa della conformazione del profilo, non sarà di 122,5mm ma bensì di 120,5mm e l'altezza massima nel 3U non sarà di 132,5mm ma di 127,7mm

The drilling distance on the motherboard, due to the shape of the profile, will not be 122.5mm but rather 120.5mm and the maximum height in the 3U will not be 132.5mm but 127.7mm

5 Profilo posteriore mediano per montaggio con listello isolante

Centre horizontal rails for mounting with insulating strip

TE	MM	CODICE CODE
42	218,44	PM 42S
60	309,88	PM 60S
84	431,8	PM 84S



n.2 filetti M5 su entrambi i lati
n.2 both sides threaded M5

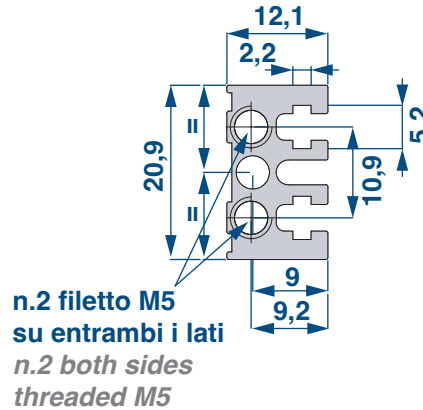
CONTENITORI RACKS SERIE 2000

RACKS CHASSIS SERIES 2000

6 _ _ Profilo posteriore mediano per montaggio diretto

Centre horizontal rails for direct mounting

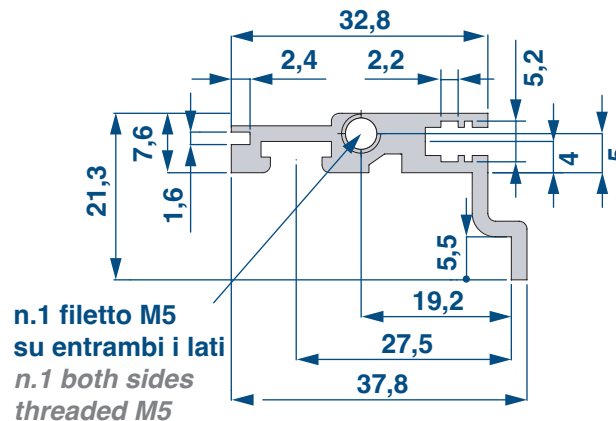
TE	MM	CODICE CODE
42	218,44	PML 42S
60	309,88	PML 60S
84	431,8	PML 84S



7 _ _ Profilo posteriore ribassato per connettori DIN 41612

Rear horizontal rails for DIN 41612 connectors

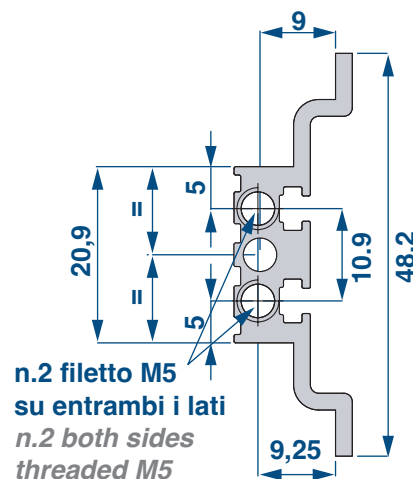
TE	MM	CODICE CODE
42	218,44	PPR 42-2
60	309,88	PPR 60-2
84	431,8	PPR 84-2



8 _ _ Profilo posteriore mediano per connettore DIN 41612

Centre horizontal rails for DIN 41612 connectors

TE	MM	CODICE CODE
42	218,44	PM 42-2S
60	309,88	PM 60-2S
84	431,8	PM 84-2S



CONTENITORI RACKS SERIE 2000

RACKS CHASSIS SERIES 2000

Piani di appoggio serie 2000/Subrack argento

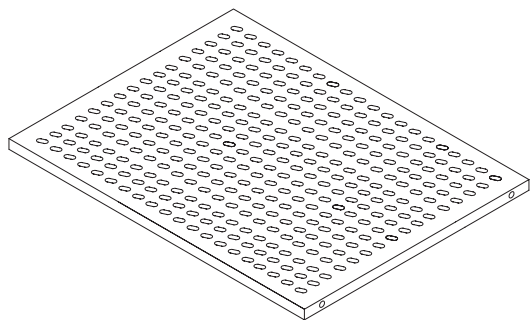
Chassis shelf series 2000/Subrack argento

Materiale: Alluminio 1,5mm
Trattamento superficiale: Grezzo

Material: Aluminum 1,5mm
Surface Treatment: Raw

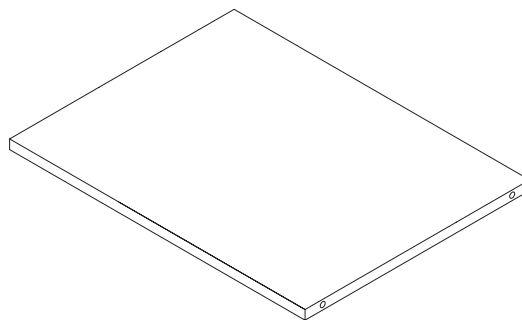
Modello piano forato

Perforated chassis model

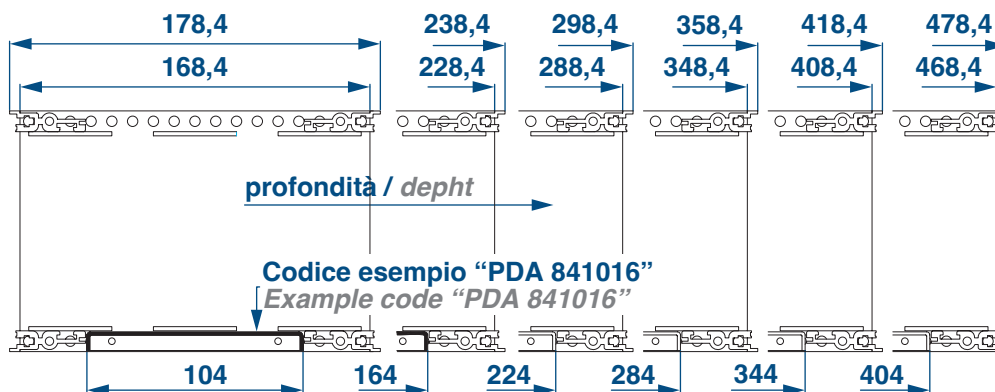


Modello piano cieco

Blind chassis model



Simulazione montaggio piano / Chassis simulation assembly



TE	DIMENSIONI DIMENSION	LATERALE 2000 SIDE 2000	LATERALE ARGENTO SIDE ARGENTO	AREATI VENTED	CIECHI BLIND	
42	218 X 104			PDA 421016	PDA 421016C	
60	309 X 104			L -16	PDA 601016	PDA 601016C
84	431,5 X 104				PDA 841016	PDA 841016C
42	218 X 164	LE -16		PDA 421622	PDA 421622C	
60	309 X 164			L -22	PDA 601622	PDA 601622C
84	431,5 X 164				PDA 841622	PDA 841622C
42	218 X 224	LE -22		PDA 422228	PDA 422228C	
60	309 X 224			L -28	PDA 602228	PDA 602228C
84	431,5 X 224				PDA 842228	PDA 842228C
42	218 X 284	LE -28		PDA 422834	PDA 422834C	
60	309 X 284			L -34	PDA 602834	PDA 602834C
84	431,5 X 284				PDA 842834	PDA 842834C
42	218 X 344	LE -34		PDA 423440	PDA 423440C	
60	309 X 344			L -40	PDA 603440	PDA 603440C
84	431,5 X 344				PDA 843440	PDA 843440C
42	218 X 404	LE -40		PDA 424046	PDA 424046C	
60	309 X 404			L -46	PDA 604046	PDA 604046C
84	431,5 X 404				PDA 844046	PDA 844046C

CONTENITORI RACKS SERIE 2000

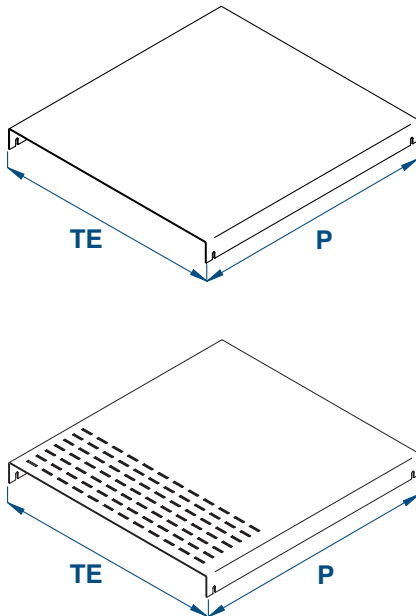
RACKS CHASSIS SERIES 2000

Coperture superiori Top cover

Materiale: Acciaio 1mm
Trattamento superficiale:
Verniciato RAL 7035

Material: Steel 1mm
Surface Treatment:
Painted RAL 7035

P profondità serie 2000 / 2000 series depth
TE serie 2000 / 2000 series TE



LARGHEZZA TE WIDTH TE	PROFONDITÀ MM DEPTH MM	CODICE CIECO BLIND CODE	CODICE AERATO VENTED CODE
42	238,4	CSC 4216	CSA 4216
	298,4	CSC 4222	CSA 4222
	358,4	CSC 4228	CSA 4228
	418,4	CSC 4234	CSA 4234
	478,4	CSC 4240	CSA 4240
60	238,4	CSC 6016	CSA 6016
	298,4	CSC 6022	CSA 6022
	358,4	CSC 6028	CSA 6028
	418,4	CSC 6034	CSA 6034
	478,4	CSC 6040	CSA 6040
84	238,4	CSC 8416	CSA 8416
	298,4	CSC 8422	CSA 8422
	358,4	CSC 8428	CSA 8428
	418,4	CSC 8434	CSA 8434
	478,4	CSC 8440	CSA 8440

MODUL RACKS

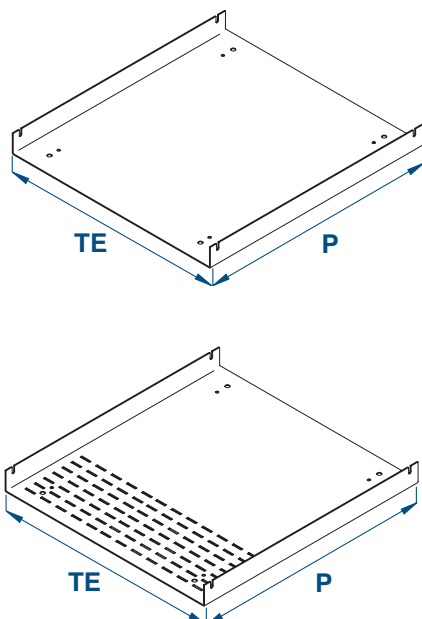
CONTENITORI
RACKS SERIE 2000SUBRACKS
ARGENTOSUBRACKS
ORO

Coperture inferiori Bottom cover

Materiale: Acciaio 1mm
Trattamento superficiale:
Verniciato RAL 7035

Material: Steel 1mm
Surface Treatment:
Painted RAL 7035

P profondità serie 2000 / 2000 series depth
TE serie 2000 / 2000 series TE



LARGHEZZA TE WIDTH TE	PROFONDITÀ MM DEPTH MM	CODICE CIECO BLIND CODE	CODICE AERATO VENTED CODE
42	238,4	CIC 4216	CIA 4216
	298,4	CIC 4222	CIA 4222
	358,4	CIC 4228	CIA 4228
	418,4	CIC 4234	CIA 4234
	478,4	CIC 4240	CIA 4240
60	238,4	CIC 6016	CIA 6016
	298,4	CIC 6022	CIA 6022
	358,4	CIC 6028	CIA 6028
	418,4	CIC 6034	CIA 6034
	478,4	CIC 6040	CIA 6040
84	238,4	CIC 8416	CIA 8416
	298,4	CIC 8422	CIA 8422
	358,4	CIC 8428	CIA 8428
	418,4	CIC 8434	CIA 8434
	478,4	CIC 8440	CIA 8440

SUBRACKS
PLATINO

FRONTALINI

SUBUNITS

CONTENITORI RACKS SERIE 2000

RACKS CHASSIS SERIES 2000

1 Coperture Lateralì Piane Flat Side Covers

Materiale: Acciaio 1mm

Trattamento superficiale: Verniciato RAL 7035

Material: Steel 1mm

Surface Treatment: Painted RAL 7035

P profondità serie 2000 / 2000 series depth

P	CODICE CODE	CODICE MANIGLIA HANDLE CODE
238,4	LC3-16	LC3-16M
298,4	LC3-22	LC3-22M
358,4	LC3-28	LC3-28M
418,4	LC3-34	LC3-34M
478,4	LC3-40	LC3-40M

2 Coperture Lateralì Piegate Folded Side Covers

Materiale: Acciaio 1mm

Trattamento superficiale: Verniciato RAL 7035

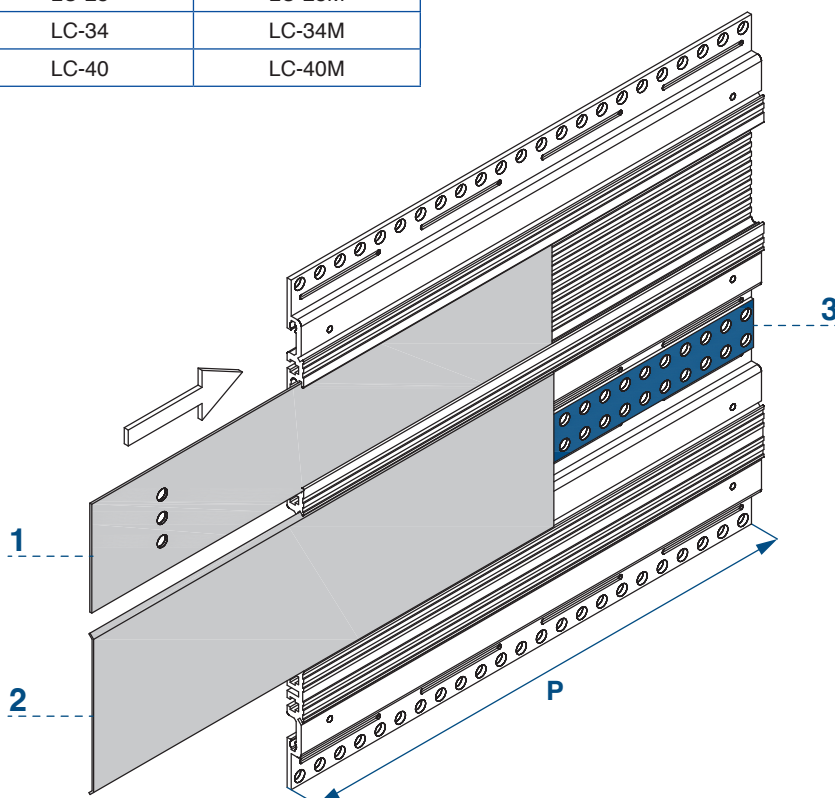
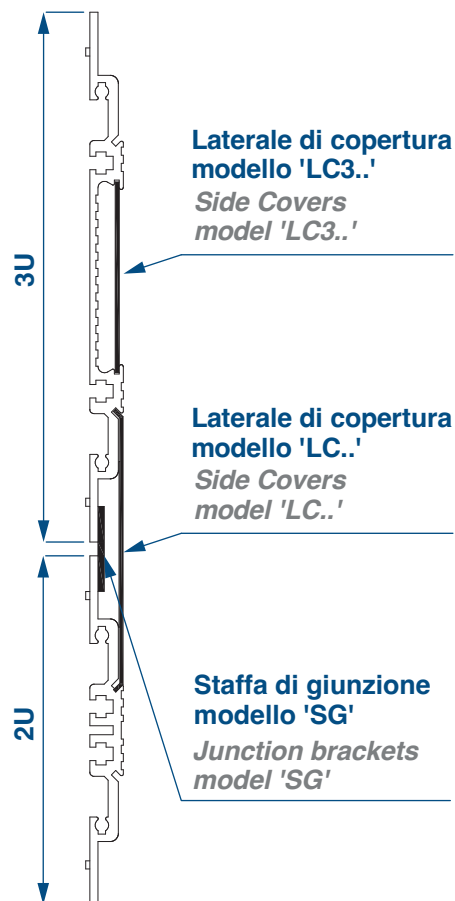
Material: Steel 1mm

Surface Treatment: Painted RAL 7035

P profondità serie 2000 / 2000 series depth

P	CODICE CODE	CODICE MANIGLIA HANDLE CODE
238,4	LC-16	LC-16M
298,4	LC-22	LC-22M
358,4	LC-28	LC-28M
418,4	LC-34	LC-34M
478,4	LC-40	LC-40M

Simulazione montaggio Simulation assembly



CONTENITORI RACKS SERIE 2000

RACKS CHASSIS SERIES 2000

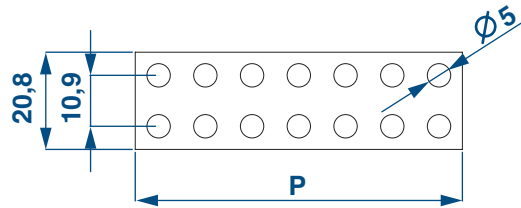
3 Staffe di giunzione Junction brackets

P profondità serie 2000 / 2000 series depth

P	CODICE CODE
238,4	SG-16
298,4	SG-22
358,4	SG-28
418,4	SG-34
478,4	SG-40

Materiale: Acciaio 1,5mm
Trattamento superficiale:
Zincato

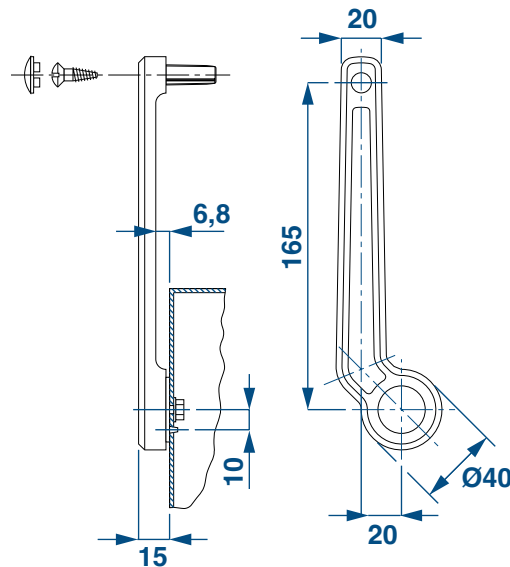
Material: Steel 1,5mm
Surface Treatment:
Galvanized



Maniglia Di Trasporto Carrying Handle

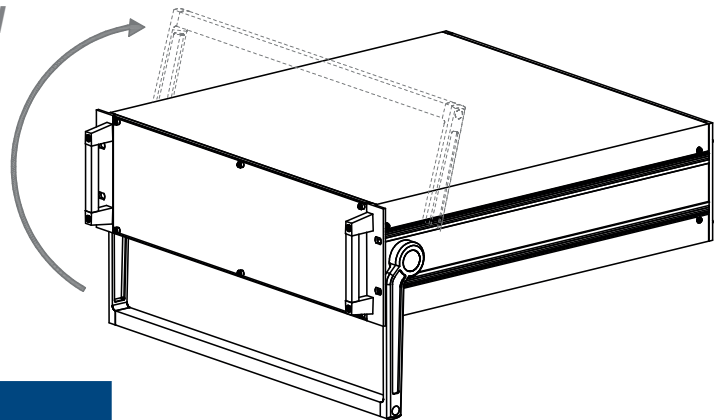
Materiale: Alluminio
Portata: Kg 35
Material: Aluminium
Carrying Capacity: Kg 35

TE	CODICE CODE
42	MT25-42
60	MT25-60
84	MT25-84
196	MT25-196



Maniglia di Trasporto e Coppia Laterali Carrying Handle and Side Panel

Materiale: Alluminio
Portata: Kg 35
Material: Aluminium
Carrying Capacity: Kg 35



TE	PROFONDITÀ DEPTH				
	CODICE CODE				
	238,4MM	294,4MM	358,4MM	418,4MM	478,4MM
42	MT-1642	MT-2242	MT-2842	MT-3442	MT-4042
60	MT-1660	MT-2260	MT-2860	MT-3460	MT-4060
84	MT-1684	MT-2284	MT-2884	MT-3484	MT-4084

Composizione di fornitura:
n.1 Maniglia di Trasporto MT...
n.2 Chiusure Laterali LC...
Delivery comprises:
n.1 Carrying Handle MT...
n.2 Side Panel LC...